



CELLULAR COMPOSITE SIDING BY ROYAL



Manual de instalación



ÍNDICE

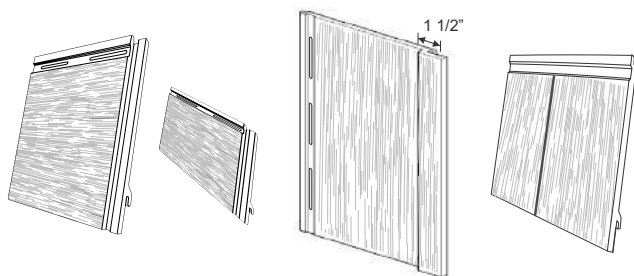
Oferta de productos

Paneles de revestimiento	4
Accesorios.....	4-11

Instalación

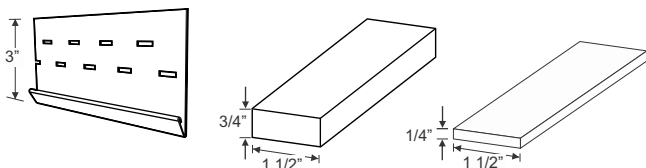
Almacenaje y manipulación	12
Preparación de la pared	12
Vocabulario clave.....	12
Reglas clave de la instalación.....	12
Cómo tomar medidas.....	13,14
Corte y rebaje.....	15
Sujeción.....	15
Retoque	16
Adhesivos y selladores	16,17
Instalación de panel de superposición horizontal	18-27
Instalación sobre revestimiento que no se puede clavar	22
Instalación de panel de tablas y listones.....	28-37
Instalación de panel Shaker	38-46
Modelos de ensamble de rebordes	47
Uniones de tablas para rebordes	48
Usos de rebordes de acabado	49
Usos de rebordes de gablete	50
Limpieza y mantenimiento.....	51
Reemplazo de un panel dañado.....	52-54
Ilustraciones típicas de perfiles de ventanas.....	55-57
Revestimiento celular de lona Celect®	59-60
Reborde Royal® Spec Series™	61
Instalación de postigos	66
Preguntas frecuentes	67
Listas de verificación del contratista.....	71

Oferta de productos



Panel de revestimiento

Código del producto	Exposición	Largo	Tamaño de la unidad	Disponibilidad de color	Alto del perfil
CEL7	Superposición horizontal de 7"	12' 4"	1 pie cuadrado por caja	TODOS, LOS 15	3/4"
CEL7SMTH	Superposición horizontal de 7"	12' 4"	1 pie cuadrado por caja	TODOS, LOS 15	3/4"
CEL5	Superposición horizontal de 5"	12'	1 pie cuadrado por caja	TODOS, LOS 15	3/4"
CELBB8	Tabla y listón vertical de 8"	10'	1 pie cuadrado por caja	TODOS, LOS 15	3/4"
CELSHK7	Shaker de 7"	4'	1/2 pie cuadrado por caja	TODOS, LOS 15	3/4"

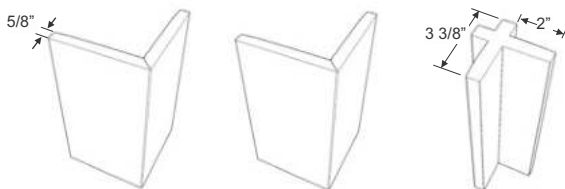


Listón inicial y listón para enrasar sin pintar

Código del producto	Descripción	Largo	Tamaño de la unidad	Disponibilidad de color
CELSS01	Listón inicial	12'	24/CTN	N/A
S4S 1 x 2	Listón para enrasar sin pintar	16'	4/CTN	Blanco
2018	Celosía sin pintar	16'	4/CTN	Blanco

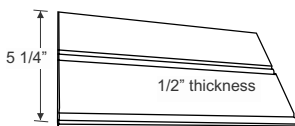
Colors

Latte.....LAT	Grove.....GRV	Coastline.....COA
Carriage Red..CRR	Castle Stone...CST	Oceana.....OCE
WillowWLW	PotteryPOT	Hierro forjado..WRI
Shale.....SHL	ChocolateCHC	Pine BrookBK
Frost.....FST	ChestnutCHT	Lona.....NPT*
River RockRRK		



Corner

Descripción	Código del producto	Exposición	Largo	Tamaño de la unidad	Disponibilidad de color
OCP 10'	CELOC1PSTD10RM	5 1/2"	10'	2 POR CAJA	TODOS, LOS 15
OCP 20'	CELOC1PSTD20RM	5 1/2"	20'	2 POR CAJA	TODOS, LOS 15
ICP 10'	CELIC1PSTD10RM	2"	10'	2 POR CAJA	TODOS, LOS 15

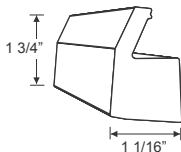
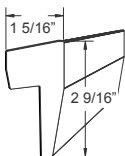


Beaded Plank

Descripción	Código del producto	Largo	Tamaño de la unidad	Disponibilidad de color
Plancha dentada	CELBPLNK16	16'	2 POR CAJA	TODOS, LOS 15

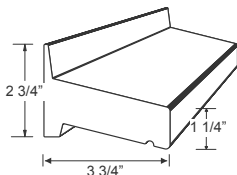
Colors

Latte.....LAT	Grove.....GRV	Coastline.....COA
Carriage Red..CRR	Castle Stone...CST	Oceana.....OCE
WillowWLW	PotteryPOT	Hierro forjado..WRI
Shale.....SHL	ChocolateCHC	Pine BrookBK
Frost.....FST	ChestnutCHT	Lona.....NPT*
River RockRRK		



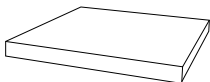
Panel de revestimiento

Tamaño real	Código del producto	Largo	Tamaño de la unidad	Disponibilidad de color
1 5/16" x 2 9/16"	CELGT16	16'	2 POR CAJA	TODOS, LOS 15
1" x 1 3/4"	CELFT16	16'	2 POR CAJA	TODOS, LOS 15



Water Table

Tamaño real	Código del producto	Largo	Tamaño de la unidad	Disponibilidad de color
2 3/4" x 3 3/4"	CELSTWT	16'	2 POR CAJA	TODOS, LOS 15

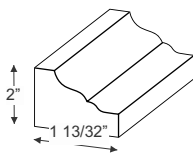
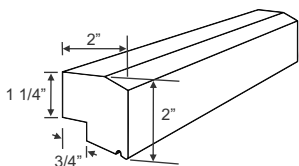


Trimboard

Tamaño nominal	Tamaño real	Código del producto	Largo	Tamaño de la unidad	Disponibilidad de color
5/8" x 4"	5/8" x 3 1/2"	CELS4S58418	16'	2 POR CAJA	TODOS, LOS 15
5/8" x 6"	5/8" x 5 1/2"	CELS4S58618	16'	2 POR CAJA	TODOS, LOS 15
5/8" x 8"	5/8" x 7 1/4"	CELS4S58818	16'	2 POR CAJA	TODOS, LOS 15
5/8" x 10"	5/8" x 9 1/4"	CELS4S581018	16'	2 POR CAJA	TODOS, LOS 15
1 x 2	3/4" x 1 1/2"	CELS4S1218	16'	2 POR CAJA	TODOS, LOS 15
5/4 x 4	1" x 3 1/2"	CELS4S54418	16'	2 POR CAJA	TODOS, LOS 15
5/4 x 6	1" x 5 1/2"	CELS4S54618	16'	2 POR CAJA	TODOS, LOS 15
5/4 x 8	1" x 9 1/2"	CELS4S54818	16'	2 POR CAJA	TODOS, LOS 15

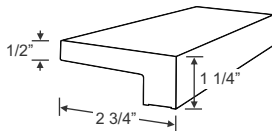
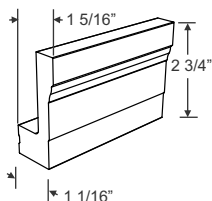
Colors

Latte.....LAT	River RockRRK	ChestnutCHT
Carriage Red ..CRR	Grove.....GRV	Coastline.....COA
WillowWLW	Castle Stone ...CST	Oceana.....OCE
Shale.....SHL	PotteryPOT	Hierro forjado..WRI
Frost.....FST	ChocolateCHC	Pine BrookBK



Saliente de alféizar y moldura tipo corona

Descripción	Código del producto	Largo	Tamaño de la unidad	Disponibilidad de color
moldura tipo corona	CELRMSCRN16	16'	2 POR CAJA	TODOS, LOS 15
Saliente de alféizar	CELSILL16	16'	2 POR CAJA	TODOS, LOS 15

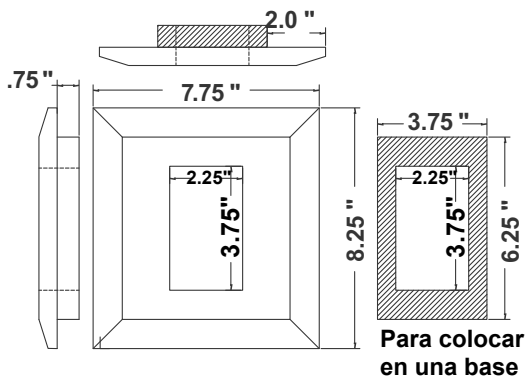
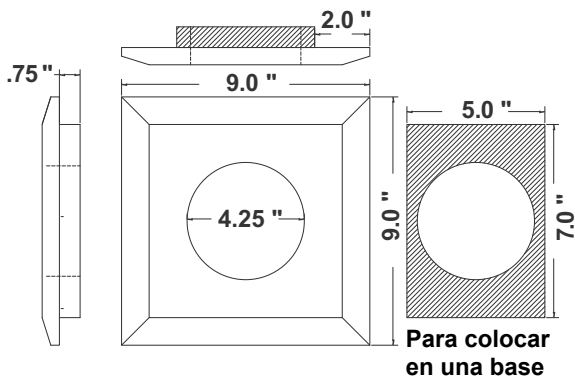


Moldura de ladrillo y reborde de ventana

Descripción	Código del producto	Largo	Tamaño de la unidad	Disponibilidad de color
Moldura de ladrillo	CELBRC16	16'	2 POR CAJA	TODOS, LOS 15
Reborde de ventana	CELWNTR16	16'	2 POR CAJA	TODOS, LOS 15

Colors

Latte.....LAT	Grove.....GRV	Coastline.....COA
Carriage Red..CRR	Castle Stone...CST	Oceana.....OCE
Willow.....WLW	Pottery.....POT	Hierro forjado..WRI
Shale.....SHL	Chocolate.....CHC	Pine Brook.....BK
Frost.....FST	Chestnut.....CHT	Lona.....NPT*
River Rock.....RRK		

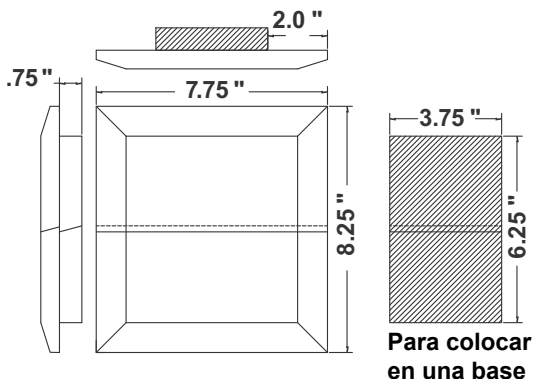
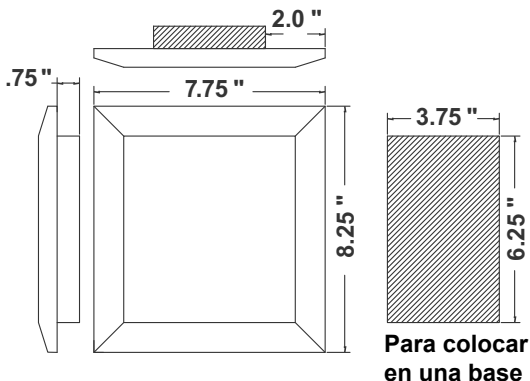


Blocks & Mounts

Descripción	Código del producto	Tamaño de la unidad	Disponibilidad de color
Ventilación/luz 9" x 9"	CELBVSH	1 POR BOLSA	TODOS, LOS 15
Eléctrico 8-1/4" x 7 3/4"	CELEMSH	1 POR BOLSA	TODOS, LOS 15

Colors

Latte.....LAT	Grove.....GRV	Coastline.....COA
Carriage Red..CRR	Castle Stone...CST	Oceana.....OCE
Willow.....WLW	Pottery.....POT	Hierro forjado..WRI
Shale.....SHL	Chocolate.....CHC	Pine Brook.....BK
Frost.....FST	Chestnut.....CHT	Lona.....NPT*
River Rock.....RRK		

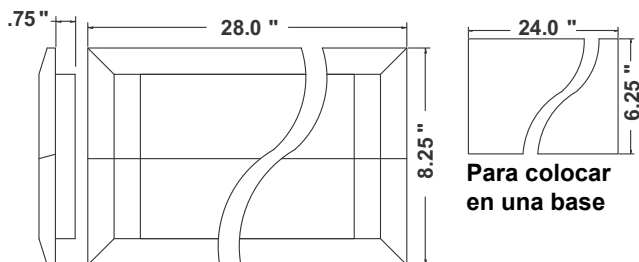
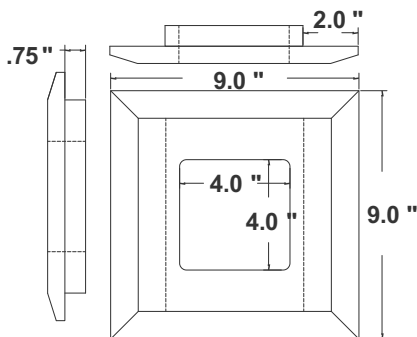


Blocks & Mounts

Descripción	Código del producto	Tamaño de la unidad	Disponibilidad de color
Universal 8 1/4" x 7 3/4"	CELSTMSH	1 POR BOLSA	TODOS, LOS 15
Dividido 8 1/4" x 7 3/4"	CELSPMSh	1 POR BOLSA	TODOS, LOS 15

Colors

Latte.....LAT	Grove.....GRV	Coastline.....COA
Carriage Red..CRR	Castle Stone...CST	Oceana.....OCE
Willow.....WLW	Pottery.....POT	Hierro forjado..WRI
Shale.....SHL	Chocolate.....CHC	Pine Brook.....BK
Frost.....FST	Chestnut.....CHT	Lona.....NPT*
River Rock.....RRK		

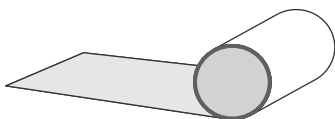
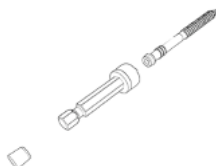
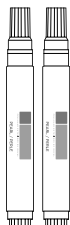


Blocks & Mounts

Descripción	Código del producto	Tamaño de la unidad	Disponibilidad de color
Empotrada 9" x 9"	CELRCMSH	1 POR BOLSA	TODOS, LOS 15
Bloque de tándem 28" x 8 1/4"	CELGGBSH	1 POR BOLSA	TODOS, LOS 15

Colors

Latte.....LAT	Grove.....GRV	Coastline.....COA
Carriage Red..CRR	Castle Stone...CST	Oceana.....OCE
WillowWLW	PotteryPOT	Hierro forjado..WRI
Shale.....SHL	ChocolateCHC	Pine BrookBK
Frost.....FST	ChestnutCHT	Lona.....NPT*
River RockRRK		



Accesorios varios

Descripción	Código del producto	Tamaño de la unidad	Disponibilidad de color
Botella de retoque	CELTUBTTL	1 POR PAQUETE	TODOS, LOS 15
Marcador de retoque	CELTUKIT	2 POR PAQUETE	TODOS, LOS 15
Tornillos Cortex (no vendidos por Royal)	CELCRTX250	375 POR CAJA	TODOS, LOS 15
Bobina para acabados de aluminio	CLCOIL50STD	ROLLO DE 24" x 50"	TODOS, LOS 15

Colors

Latte.....LAT

Carriage Red ..CRR

WillowWLW

Shale.....SHL

Frost.....FST

River RockRRK

Grove.....GRV

Castle Stone ...CST

PotteryPOT

ChocolateCHC

ChestnutCHT

Coastline.....COA

Oceana.....OCE

Hierro forjado..WRI

Pine BrookBK

Almacenaje y manipulación

Si los paquetes se almacenan en el exterior, no los coloque directamente en el suelo. Colóquelos en soportes de madera (p. ej., de 2 x 4)

No los almacene debajo de lonas.

No almacene los paquetes en posición vertical.

No almacene paquetes de más de 5 de altura.

Manténgalos alejados de fuentes de calor.

Mantenga las cajas secas hasta que se abran.

Importante: manipulación de postes de esquina Celect

- No apile sobre las esquinas.
- Almacene las esquinas sobre una superficie nivelada.
- Almacene lejos de la luz solar directa.
- Mantenga las esquinas en el paquete hasta que se instalen.

Preparación de la pared

El panel de revestimiento Celect es una pantalla contra la lluvia, pero no pretende ser una barrera resistente al agua. Por lo tanto, el panel de revestimiento Celect debe instalarse sobre una barrera continua resistente al agua con tapajuntas debidamente integrado.

Se debe aplicar Celect sobre un revestimiento rígido que proporcione una superficie lisa y plana. Nunca instale el revestimiento Celect directamente en marcos o montantes expuestos. Se debe instalar Celect sobre un revestimiento sólido que se pueda clavar, un revestimiento rígido con listones para enrasar de 1 x 6 como mínimo o un revestimiento rígido y la prolongación de las ranuras de clavado (página 22).

Renovación de los paneles de revestimiento

Es posible que no sea necesario retirar los paneles de revestimiento existentes, siempre y cuando se vuelvan a asegurar todas las tablas sueltas y se reemplacen las que estén podridas. Instale listones para enrasar o contrapiso para paneles de revestimiento niveladores de paredes para crear una superficie plana para el panel de revestimiento. Siga todos los demás detalles descritos anteriormente.

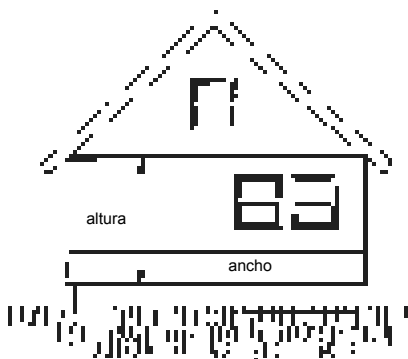
Reglas clave

- Clave en el centro de la ranura de clavado a menos que sea necesario utilizar pasadores.
- Los sujetadores se deben colocar en el centro de las ranuras de clavado a una distancia aproximada de 16", dejando aproximadamente 1/32" entre la cabeza del sujetador y el dobladillo de clavado del panel. Los paneles Celect se expanden y se contraen con los cambios de temperatura.
- Nunca clave los paneles en el frente.

Cómo tomar medidas

Estimación de los materiales necesarios

- Todas las casas se pueden dividir en formas de rectángulos o triángulos, o una combinación de ambas.
- El área a revestir se puede determinar midiendo la altura y el ancho de la casa, incluidas las ventanas.
- Suma todas las medidas de las áreas que se van a revestir. Por lo general, no se descuentan las ventanas y las puertas. Incluirlos proporcionará un factor de margen para los residuos. Si las ventanas y puertas son extremadamente grandes (como un garaje o puertas corredizas de vidrio), se pueden hacer algunos descuentos.
- Para estimar la cantidad de listones iniciales necesarios, mida los pies lineales alrededor de toda la base de la casa.
- Agregue paneles de revestimiento a todos los estimados de materiales para considerar el desperdicio, según la inclinación del techo y otros factores específicos de la casa.
- Cada 100 pies cuadrados (9,29 metros cuadrados), se denomina "cuadrado" para efectos de pedido.

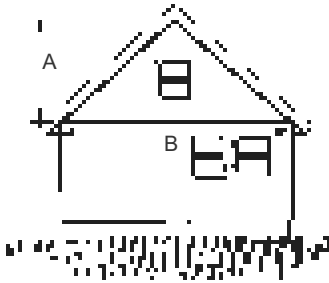


Paneles de revestimiento y tejas horizontales

Alto ___ pies (metros) x ancho ___ pies (metros) = ___ pies cuadrados (metros cuadrados)

Panel de revestimiento vertical (piezas de revestimiento vertical)

Cantidad de paneles a ___ pulg. (mm) de ancho y 10 pies de largo ancho ___ pies (metros), ___ pulg. (mm)

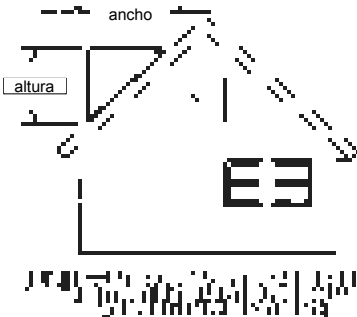


Panel de revestimiento horizontal $\frac{1}{2} (A+B) \times C + \frac{1}{2} B \times D =$ ___área total de gablete (pies/metros cuadrados)



Panel de revestimiento horizontal $\frac{1}{2} A \times B =$ ___área total de gablete (pies/metros cuadrados)

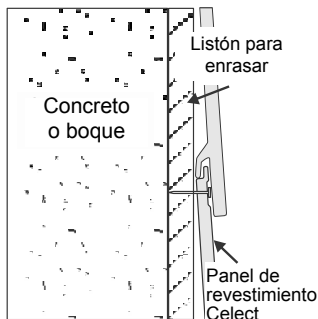
$\frac{1}{2}$ alto x ancho = ___área de buhardilla (pies/metros cuadrados)



Sujeción

Panel de revestimiento

- Clavos resistentes a la corrosión (clavos de acero inoxidable o clavos para techos galvanizados) con un diámetro de cabeza mínimo de 3/8", vástago de 1/8" y longitud suficiente para penetrar en una superficie sólida que se pueda clavar (encofrar o enrasar) con un mínimo de 3/4" de profundidad. (se requiere un largo de 2" [50,8 mm] como mínimo en Canadá).
- Nota: las zonas de vientos fuertes pueden necesitar clavos con vástago de rosca.
- Tornillos de cabeza de hongo o alomada n.º 8 resistentes a la corrosión con una longitud suficiente para penetrar una superficie sólida y que se pueda clavar (encofrar o enrasar) con un mínimo de 3/4" de profundidad. Sujete el panel de revestimiento al bloque o al concreto, como se muestra. El grosor del enrasado y los métodos de fijación se determinan según los códigos de construcción locales.



Reborde

- Se recomiendan los tornillos y tapones Celect Cortex o Pro-Plug para asegurar las piezas de rebordes Celect acabadas.
- Si se utilizan otros sujetadores de rebordes, deben ser sujetadores destinados para uso exterior con molduras de PVC, como acero inoxidable o galvanizado por inmersión en caliente.
- NO UTILICE grapas, puntillas pequeñas, clavos con vástago de rosca o de alambre.
- Para rebordes "de acolchado", los sujetadores deben ser lo suficientemente largos como para penetrar el sustrato de madera sólida un mínimo de 1 1/2".
- Adhesivo de PVC de grado profesional para la unión de piezas de reborde. Se puede usar un adhesivo de PVC junto con cianoacrilato (superpegamento) y un activador como "prensa". (Consulte Pegado, página 13)

Corte y rebaje

Panel de revestimiento

Sierras circulares o ingletadora con una hoja de recorte o de contrachapado. Las sierra de vaivén y las herramientas giratorias (Dremel, rebajadora, etc.) pueden ser útiles para cortar alrededor de obstrucciones.

Reborde

Se recomienda el uso de una sierra ingletadora compuesta con una hoja de recorte.

Retoque

- Use la botella “embetunadora” de pintura Celect para áreas más grandes y para recubrir extremos cortados expuestos de paneles de revestimiento y rebordes Celect
- Si es necesario volver a pintar, use SOLAMENTE pinturas “reflectantes al calor” formuladas para su uso en productos de PVC. Siga las instrucciones de aplicación del fabricante de la pintura.

Adhesivos y selladores

- Utilice adhesivos de PVC de grado profesional para la unión de piezas de reborde.

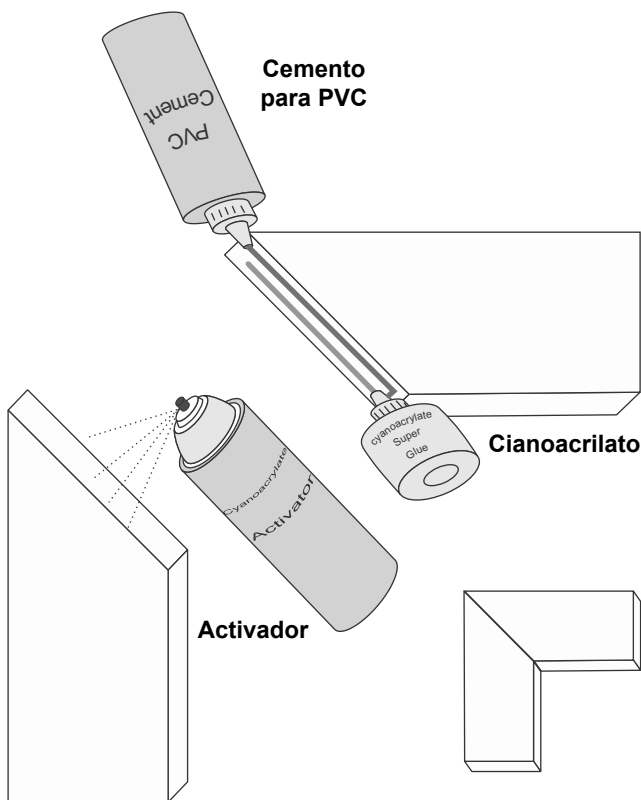
Consejo:

Método de pegado de dos partes: se puede usar un adhesivo de PVC junto con cianoacrilato (superpegamento) y un activador como “prensa”. Sin embargo, estos pegamentos no son suficientes para usarlos por separado. Deben usarse en combinación con pegamento para PVC (2P10 es solo un ejemplo de un sistema de cianoacrilato y activador; existen otros).



USAR UN MÉTODO DE PEGADO EN DOS PARTES

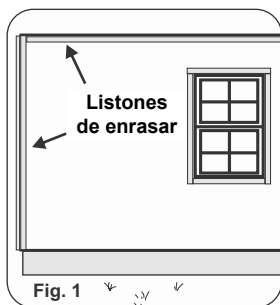
- Primero coloque un cordón de cemento para PVC a lo largo de uno de los bordes de una de las piezas a pegar.
- A continuación, coloque un cordón similar de pegamento de cianoacrilato.
- Rocíe el activador a lo largo de la otra pieza que desea pegar. No rocíe la superficie con recubrimiento de la pieza.
- Una ambas piezas con cuidado, asegurándose de que están correctamente alineadas. Sostenga las piezas en el lugar por 5 a 10 segundos o hasta que el pegamento de cianoacrilato se adhiera. Esto permitirá instalar la pieza y brindar el tiempo suficiente para que el cemento para PVC cree una adherencia permanente.



Instalación de superposición de 5" y 7"

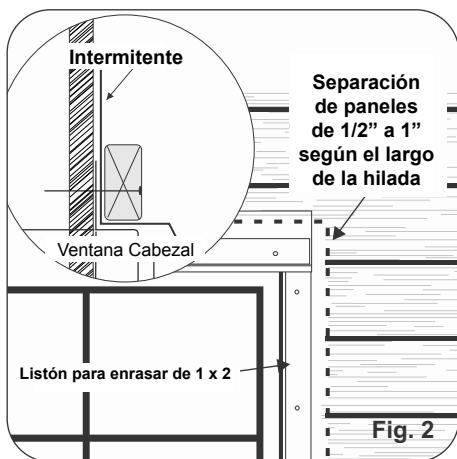
Secuencia de instalación

1. Barrera resistente al clima y tapajuntas
2. Listones de enrasar para rebordes
3. Postes de esquinas interiores
4. Listón inicial para paneles
5. Paneles de revestimiento Celect
6. Ventana, puerta, etc. Reborde



- Después de preparar las paredes para la instalación de los paneles de revestimiento (consulte Preparación de la pared en la pág. 1), instale un listón para enrasar de 1 x 2 alrededor de todas las ventanas, puertas, esquinas exteriores, etc. Esto se debe hacer en cualquier lugar donde terminen los extremos de los paneles de revestimiento (Fig. 1 y 2)
- Asegúrese de instalar el tapajuntas adecuado según los códigos de construcción locales específicos (Fig. 2).

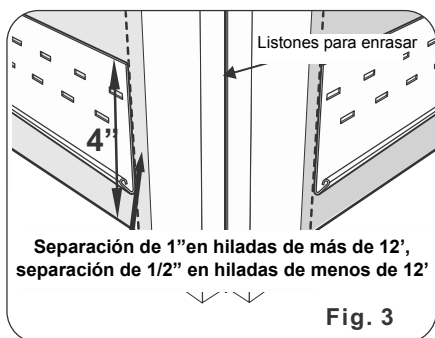
NOTA: si los listones para enrasar estarán completamente ocultos junto al reborde, se puede utilizar un enrasado tratado de 1 x 2 en lugar de listones de PVC. Asegure con enrasado cada 8" a 12".



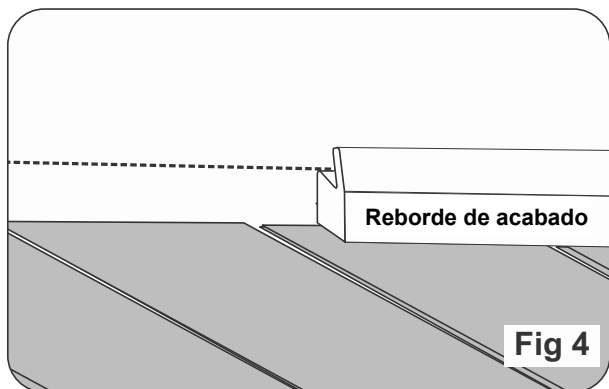
Listón inicial y trabajo con obstáculos

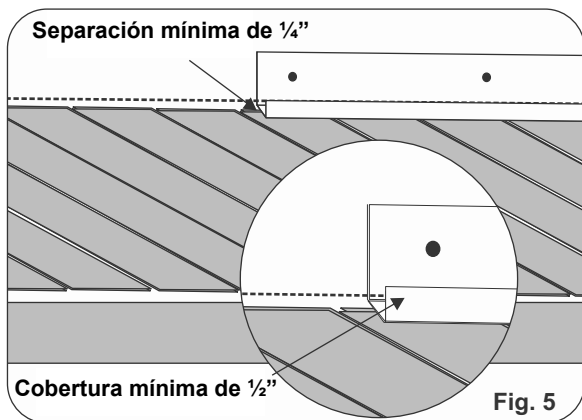
Marque una línea de tiza a 4" por encima del punto en el que desea que se asiente la parte inferior de los paneles.

- Instale el listón inicial alineando su parte superior con la línea de tiza y fije cada 8" a 12" (Fig. 3).



- En ciertas situaciones, es posible que sea necesario retirar una sección inferior de los paneles para acomodar variaciones en la primera hilada, tales como pisos de porches, etc. En estas situaciones, cuando se retira el bloqueo de la parte inferior, el borde cortado de los paneles se debe cubrir con un reborde. Se puede utilizar el reborde de acabado Celect (Fig. 4) o se puede fabricar un reborde personalizado con una hoja de rebordes de aluminio. Si se utiliza una hoja de rebordes, tenga en cuenta que la cara del canal o reborde solo necesita ser lo suficientemente ancha para cubrir el borde de corte del panel en 1/2" (Fig. 5).



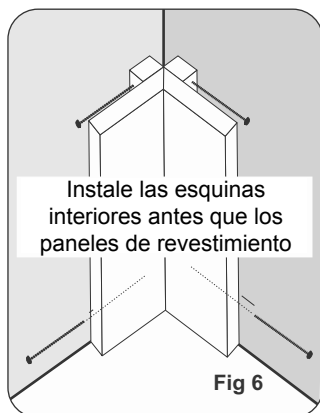


Postes de esquinas interiores

Instale cualquier esquina interior. Fije las esquinas interiores con tornillos resistentes a la intemperie colocados dentro del compartimento de la esquina a no más de 16" de distancia (Fig. 6). A diferencia del otro reborde acabado, las esquinas interiores se aplican antes de los paneles de revestimiento.

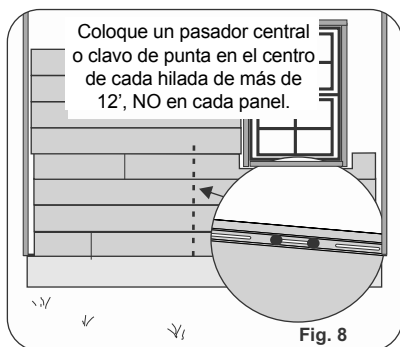
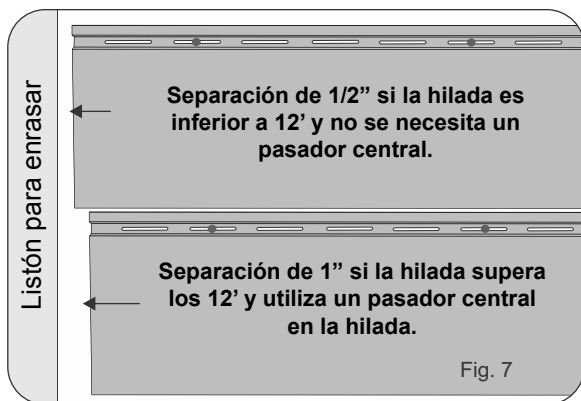
NOTA: asegúrese de no hundir el compartimento al fijar en la pared.

El ancho del compartimento debe seguir siendo de 3/4". Use un pedazo de panel de revestimiento como espaciador en el compartimento. El interior del poste de esquina no debe quedar contra el panel de revestimiento.



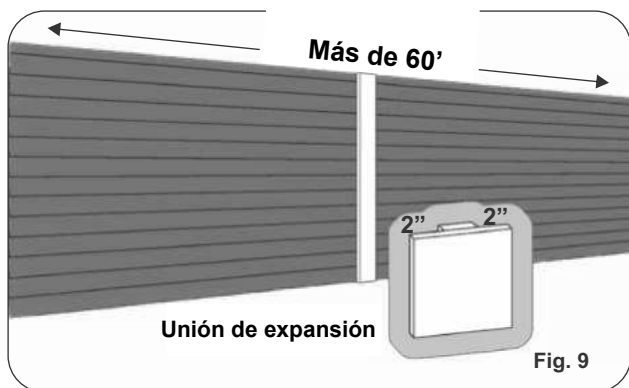
Espacio de expansión

- Instale los paneles de revestimiento Celect manteniendo los extremos de los paneles a 1" de distancia de los listones para enrasar si la hilada tiene más de 12' de largo, y a 1/2" de distancia si la hilada tiene menos de 12' de largo.
- Fije los paneles con el uso de un sujetador en el centro de la ranura a una distancia aproximada de 16", dejando alrededor de 1/32" entre la cabeza del sujetador y el dobladillo de clavado del panel. Los paneles Celect se expanden y se contraen con los cambios de temperatura. (Fig. 7).
- Si la hilada tiene más de 12' de largo, fije el centro de la misma (no cada panel) con un sujetador en cada lado de una ranura y tenga en cuenta que el "centro" de cada hilada cambia a medida que trabaje alrededor de ventanas, puertas, etc. (Fig. 8).



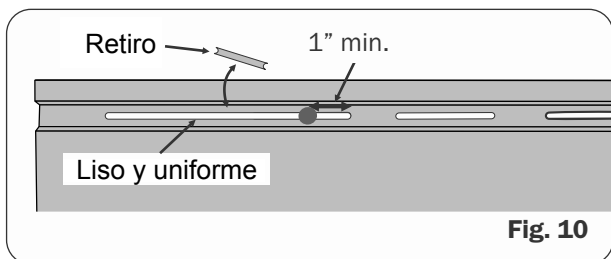
Largo máximo de la pared

- Los paneles de revestimiento Celect se pueden instalar continuamente por hasta 60'. Si las hiladas de paneles de revestimiento son de más de 60', rompa las hiladas con una unión de expansión. Esta unión se puede fabricar al usar listones para enrasar y 1 'x 6" (Fig. 9).



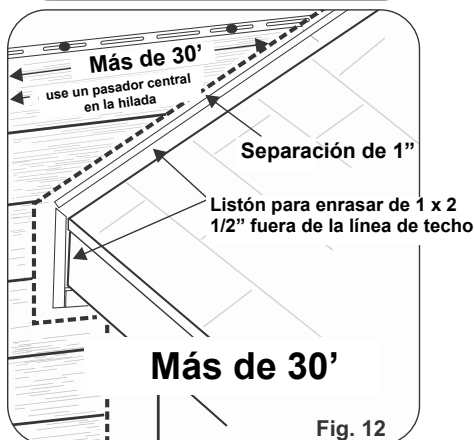
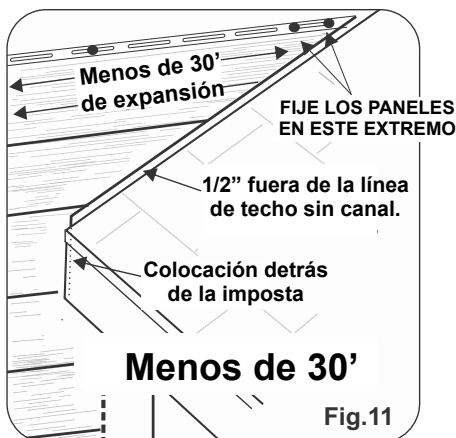
Instalación sobre revestimiento que no se puede clavar

- En situaciones en las que no es posible colocar el clavo en el centro de la ranura de clavado (revestimiento de espuma, etc.), se permite retirar el material entre dos ranuras para dejar más espacio para la expansión y la contracción (Fig. 10).
- Asegúrese de que:
 1. Haya un mínimo de 1" entre un clavo y el extremo de la ranura de clavado.
 2. Los bordes de la ranura extendida estén cortados de forma limpia y uniforme con respecto a las ranuras existentes.



Líneas de techo

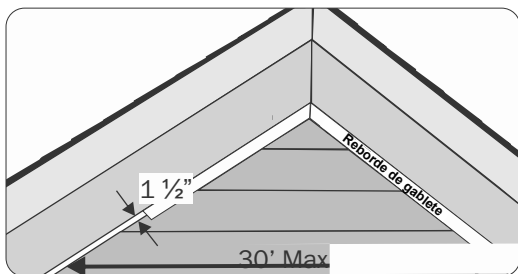
- Cuando instale sobre líneas de techo, use la misma regla de 30'. Si el panel más largo está por debajo de los 30', no hay necesidad de una tabla de reborde. Los paneles se pueden instalar a menos de 1/2" de la línea de techo y fijar ahí para mantener los bordes de los paneles de manera uniforme, lo que permite que se expandan y se contraigan lejos del área fijada.
- Si los paneles más largos tienen más de 30' de largo, debe haber un enrasado instalado, un espacio de 1" entre el enrasado y el extremo de los paneles y una tabla de reborde instalada para ocultar los extremos de los paneles. (Fig. 11 y 12)



Reborde de gablete

El reborde de gablete es una alternativa adecuada a una tabla faja estándar si se desea un perfil pequeño.

- Mida 1 1/2" desde el sofito y marque una línea con tiza.
- Instale los paneles de tal manera que los extremos queden alineados con la línea, dejando una separación de 1 1/2" para la expansión y contracción de los paneles.
- El ancho del gablete no puede extenderse por encima de los 30'. Para gabletes de más de 30', se debe usar un listón para enrasar y una tabla de rebordes de 3 1/2" como mínimo.
- Instale el reborde de gablete con tornillos Cortex o Pro Plug y con tapones que combinen. Coloque los sujetadores aproximadamente cada 12" a 16" y tenga cuidado de no colocarlos en la separación de expansión.



Corte de ingletes en el reborde de gablete

Los ángulos múltiples diseñados en el reborde de acabado y en el reborde de gablete permiten ajustar el ancho deseado del compartimiento según la aplicación. Sin embargo, si la instalación incluye unir con ingletes dos piezas adyacentes de reborde, como la punta de un gablete, es importante que el reborde se coloque correctamente cuando se corta, como se muestra en la Figura 13. Se puede usar un trozo de material de 3/4" de ancho como guía para facilitar la ubicación.

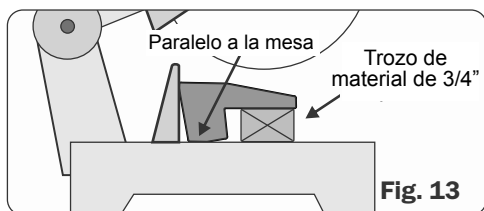
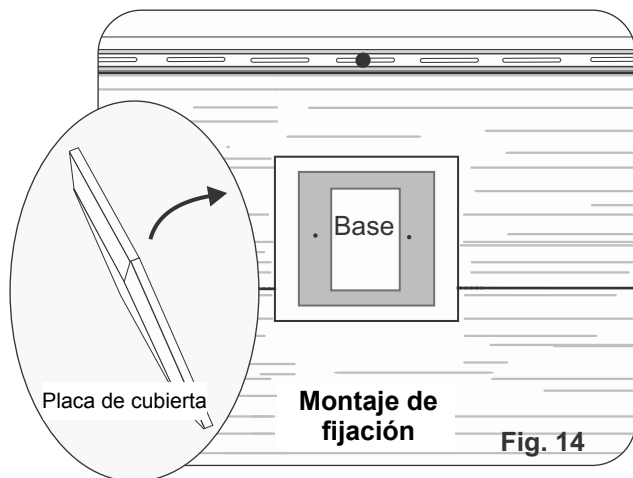


Fig. 13

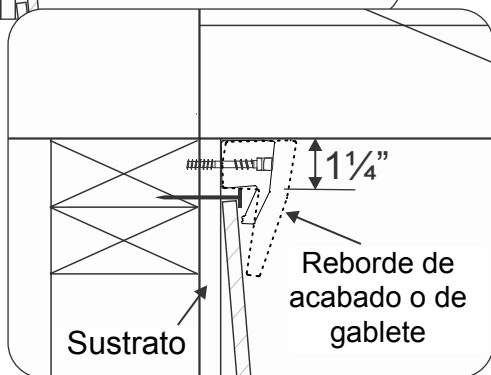
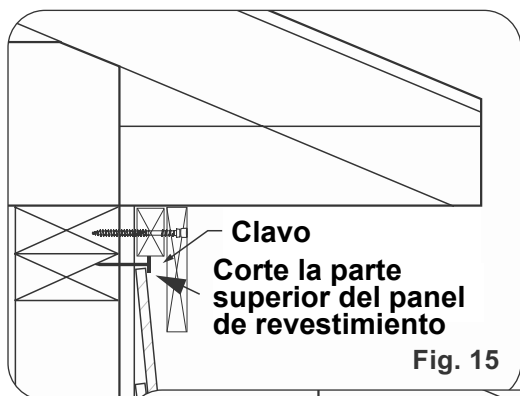
Montajes de fijación:

- Los montajes de fijación Celect están disponibles para obstrucciones tales como iluminación, entradas de ventilación para secadoras, grifos de agua, etc. Empiece por instalar el “anillo” base. Instale los paneles de revestimiento y permita que haya la separación de expansión adecuada según la longitud de la hilada de paneles de revestimiento. Centre y asegure la placa frontal con dos tornillos y tapones para rebordes Celect Cortex (Fig. 14).
- Los montajes de fijación también se pueden construir en terreno utilizando PVC celular, madera, etc. La profundidad del compartimiento debe ser de 2” para las hiladas de más de 12’ y de 3/4” para las hiladas de menos de 12’ con el fin de tener en cuenta la distancia de expansión adecuada.
- Para hiladas de menos de 12’, se pueden usar montajes de fijación de paneles de revestimiento de vinilo preformados. En este caso, la separación de expansión debe ser de 3/8”.



Instalación de la hilada superior

- Dependiendo del reborde que elija usar para finalizar la parte superior de la pared, mida y corte el panel de la hilada superior para que quepa. Se puede aplicar una tabla de frisa o un reborde de acabado o de gablete para cubrir los sujetadores y proporcionar una apariencia de acabado.
- Instale el panel y asegúrelo con clavos a lo largo del borde cortado del panel aproximadamente cada 16". **NO CLAVE EN LA PARTE FRONTAL DEL PANEL.** La cabeza de los clavos sostendrá el panel contra la pared y el eje del clavo evitará que el panel se levante y se desbloquee del panel que está debajo (Fig. 15).



Instalación de los rebordes

- Instale el reborde sobre listones para enrasar (Fig. 16 y 17). Lo más fácil es ensamblar los rebordes de las ventanas y puertas antes de aplicarlos a la pared. Cuando utilice el reborde Celect, asegúrese de construir el reborde ligeramente más grande (1/8" a cada lado) que la ventana o puerta para brindar un espacio para que el marco acabado se expanda y contraiga con los cambios de temperatura.
- Se deben usar los tornillos y los tapones correspondientes Cortex® o Pro Plug® cuando instala el reborde Celect. Separe los sujetadores a no más de 16" de distancia y a no menos de 2" del final del reborde. Asegúrese de no fijar a través de los paneles de revestimiento o en el compartimiento de expansión.

NOTA: consulte la sección de ensamblaje de rebordes para obtener más información.

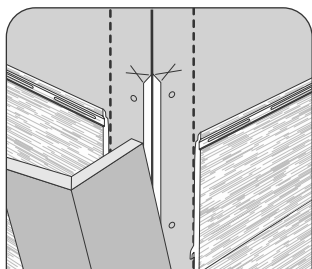


Fig. 16



Sistema de sujeción oculta Cortex®

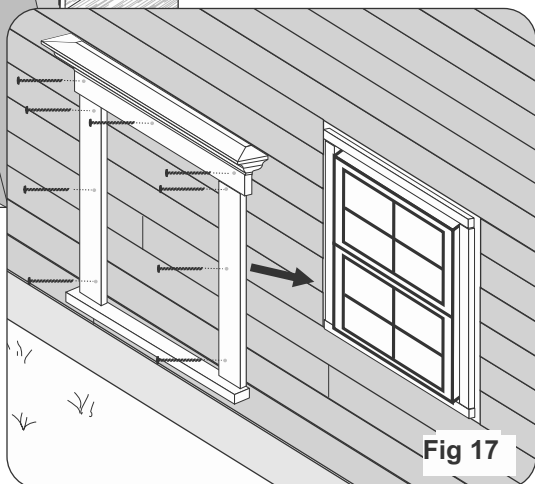
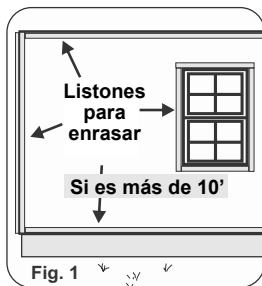


Fig 17

Instalación de tablas y listones

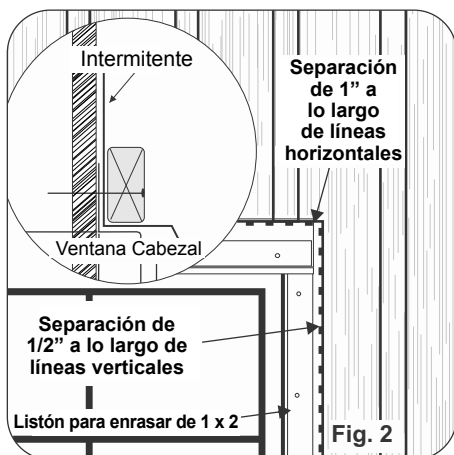
Entablado y listonado

1. Barrera resistente al clima y tapajuntas
2. Listones de enrasar para rebordes
3. Postes de esquinas interiores
4. Paneles de revestimiento de tablas y listones Celect
5. Ventana, puerta, etc. Reborde



- Después de preparar las paredes para la instalación de los paneles de revestimiento (consulte Preparación de la pared, pág. 8), instale un enrasado de 1 x 2 alrededor de todas las ventanas, puertas, esquinas exteriores, etc. Esto se debe hacer en cualquier lugar donde terminen los extremos de los paneles de revestimiento, con excepción de a lo largo de la parte inferior de la hilada, hasta 10'. Si los paneles miden más de 10', también se necesitará un listón para enrasar y un reborde a lo largo de la parte inferior. (Fig. 1 y 2).
- Asegúrese de instalar el tapajuntas adecuado según los códigos de construcción locales específicos (Fig. 2).

NOTA: si no existe un sustrato sólido que se pueda clavar, se DEBEN aplicar listones para enrasar instalados horizontalmente a una distancia de 12" o un revestimiento sólido que se pueda clavar antes de la instalación de los paneles verticales.



Postes de esquinas interiores

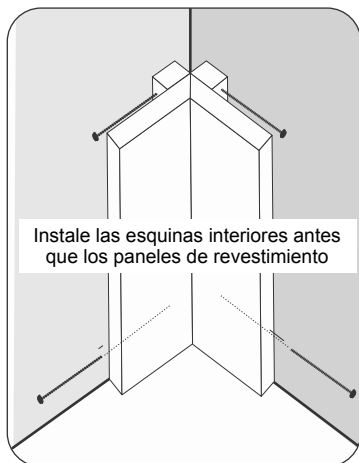
Los postes de esquina interiores son la única pieza del reborde de acabado que se instala antes de los paneles de revestimiento.

- Instale cualquier esquina interior. Fije las esquinas interiores con tornillos resistentes a la intemperie colocados dentro del compartimento de la esquina a no más de 16" de distancia. A diferencia del otro reborde acabado, las esquinas interiores se aplican antes de los paneles de revestimiento.

NOTA: asegúrese de no hundir el compartimiento al fijar en la pared.

El ancho del compartimiento debe seguir siendo de $\frac{3}{4}$ ". Use un pedazo de panel de revestimiento como espaciador en el compartimiento. El interior del poste de esquina no debe quedar contra el panel de revestimiento.

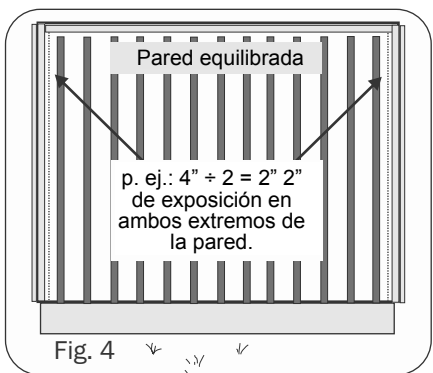
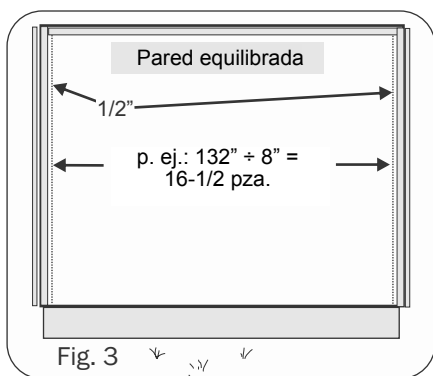
- Como regla general, los paneles se instalan desde la esquina interior hacia el exterior en ambos lados.
- **Si va a instalar entre dos esquinas interiores,** 1) instale una esquina interior, 2) instale los paneles y, a continuación, 3) instale la otra esquina interior. De esta manera, se puede asegurar el último panel que entra en la segunda esquina interior. Tenga en cuenta que solo podrá asegurar la segunda esquina interior en un lado. Tenga cuidado de mantener la instalación uniforme y a escuadra hasta la esquina.



Creación de una apariencia equilibrada

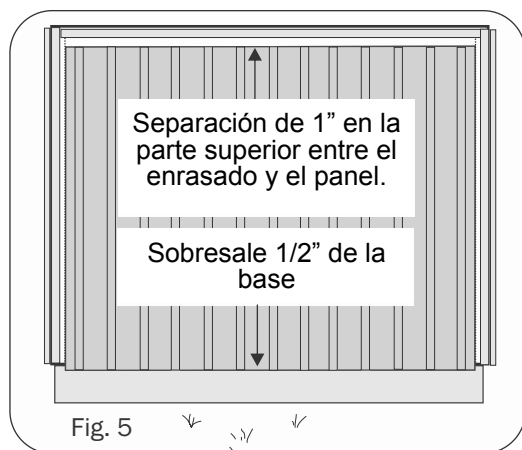
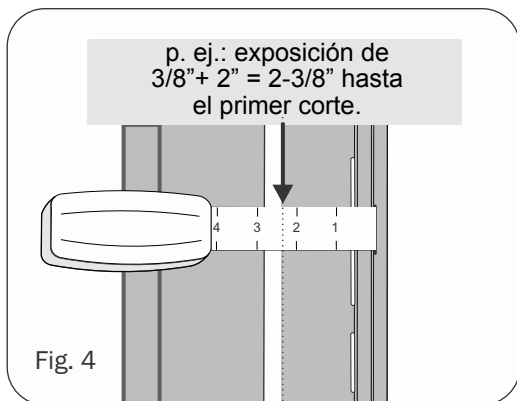
Es importante crear una apariencia más “equilibrada” a lo largo de la pared; es decir, los listones tapajuntas parecen estar a la misma distancia de ambas esquinas. A continuación, se describe cómo lograrlo.

- Con una línea de tiza, marque una línea de plomada a $1/2''$ de los listones para enrasar tanto en el lado inicial como en el lado final.
- Divida el largo de la pared en pulgadas por 8 (Fig. 3)
- Luego, divida cualquier fracción de un panel en 2. Esto le dará el ancho de exposición tanto para el panel inicial como para el panel final (Fig. 4).



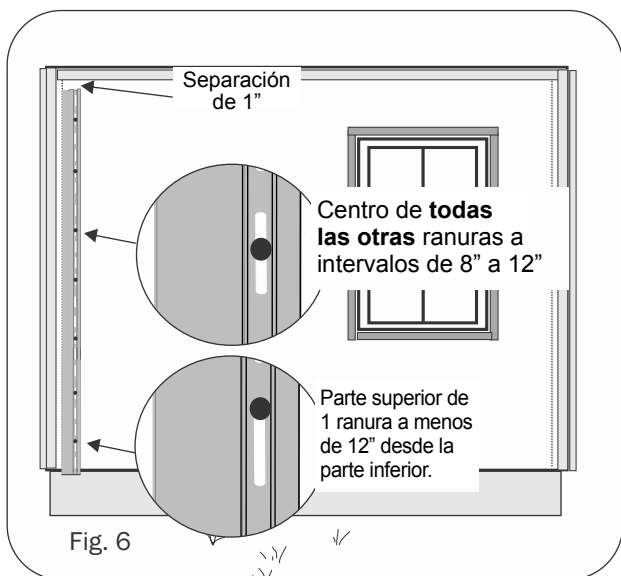
Primer panel

Una vez calculada la exposición para el primer panel (Fig. 3 y 4), tome la medida calculada desde el borde por encima de las ranuras de clavado a lo largo del panel más $3/8''$ para compensar el bloqueo en el panel.



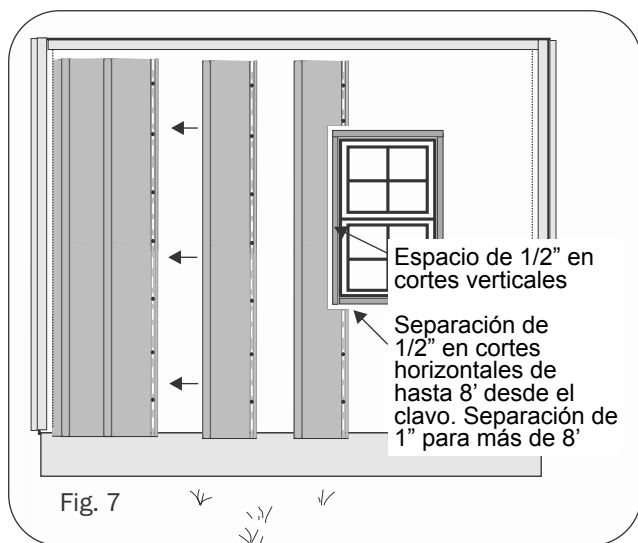
Instalación del panel

- El largo del panel debe ser de 1" desde el enrasado superior y un mínimo de 1/2" sobre la base en la parte inferior (Fig. 5)
- Instale el primer panel colocando el borde cortado a lo largo de la línea de tiza.
- Sostenga el panel en su lugar, colocando el primer sujetador en la parte superior de la ranura de clavado a no más de 12" del borde inferior del panel. No inserte el sujetador demasiado ajustado. Deje aproximadamente 1/32" entre el cabezal y el panel.
- Asegúrese de que el panel esté a plomo y continúe sujetándolo colocando los sujetadores en el centro de las ranuras a intervalos de 8" a 12" (Fig. 6).



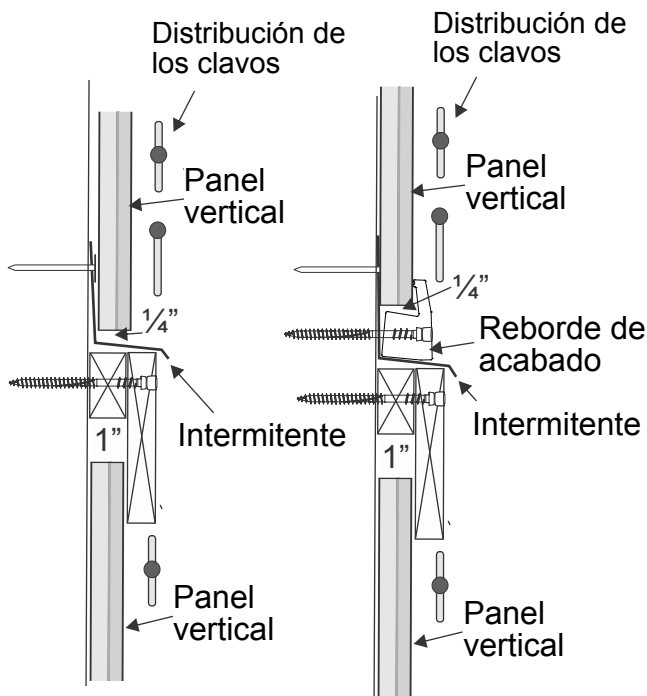
Instalación del panel, continuación

- Continúe instalando los paneles a lo largo de la pared asegurándose de que: 1) el bloqueo esté completamente enganchado; y 2) el panel esté "clavado" en su lugar por medio de 1 sujetador a una distancia de menos de 12" de la parte inferior del panel.
- Para obtener el mejor aspecto, asegúrese de que todos los paneles estén uniformes en la parte inferior de la pared.
- Cuando corte e instale alrededor de ventanas, puertas, etc., tenga en cuenta una separación de 1/2" a lo largo de cualquier corte vertical y de 1/2" a lo largo de cortes horizontales de hasta 8' y 1" más allá de 8' (Fig. 7).



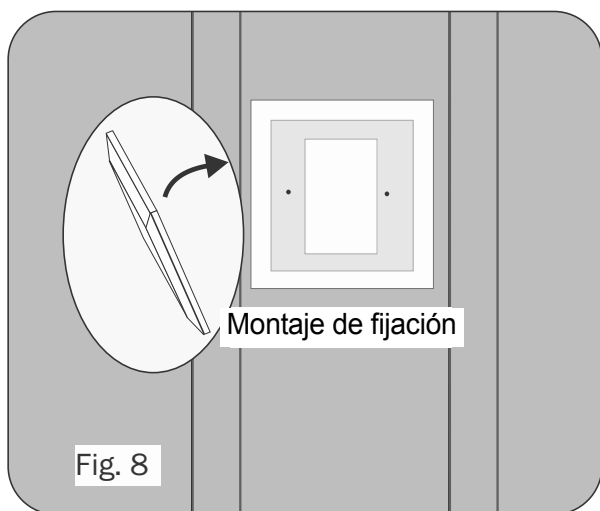
Más de una hilada

Si la pared es más alta que una hilada (más de 10'), las hiladas deben estar separadas por una pieza de transición. Los siguientes diagramas muestran dos ejemplos. Tenga en cuenta que, si los paneles se mantienen a menos de 1" de distancia del reborde en la parte inferior de la hilada, debe haber una separación de 1" en la parte superior para permitir la expansión de los paneles.



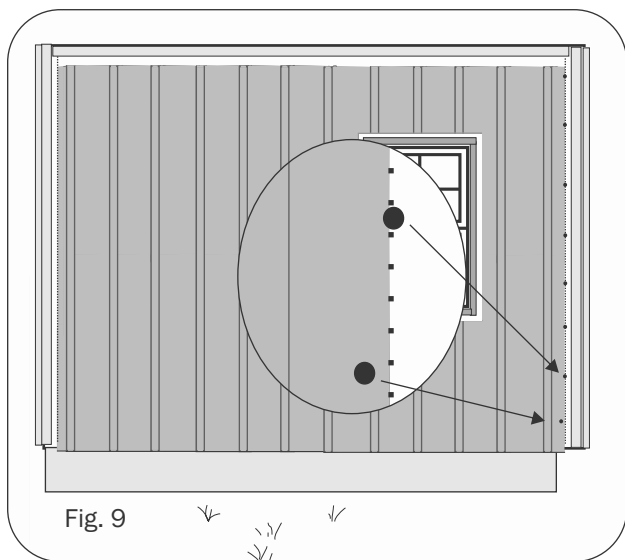
Montajes de fijación:

- Los montajes de fijación Celect están disponibles para obstrucciones tales como iluminación, entradas de ventilación para secadoras, grifos de agua, etc. Empiece por instalar el “anillo” base. Instale los paneles de revestimiento y deje espacio para la hilada de paneles de revestimiento. Centre y asegure la placa frontal con dos tornillos y tapones para rebordes Celect Cortex (Fig. 8).
- Los montajes de fijación también se pueden construir en terreno utilizando PVC celular, madera, etc. La profundidad del compartimiento debe ser de 2” para las hiladas de más de 12’ y de 3/4” para las hiladas de menos de 12’ con el fin de tener en cuenta la distancia de expansión adecuada.
- Se pueden utilizar montajes de fijación de paneles de revestimiento de vinilo preformados. En este caso, la separación de expansión debe ser de 3/8”.



Instalación del panel final

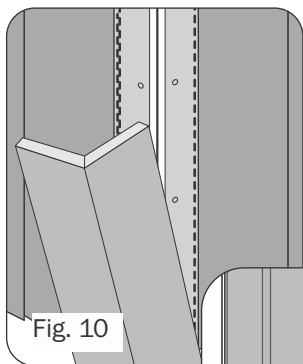
- Mida para el último panel midiendo desde arriba del dobladillo de clavado del penúltimo panel hasta la línea de tiza y añadida 1-1/2".
- Mida desde el lado de la barra de anclaje del último panel y corte.
- Antes de instalar el panel, pretaladre una sujeción a menos de 12" de la parte inferior del panel para mantenerlo en su lugar. El agujero debe ser ligeramente mayor que el eje del sujetador.
- Instale el panel y coloque un sujetador a través del orificio pretaladrado.
- Continúe asegurando el panel mediante la colocación de sujetadores a lo largo del borde cortado del panel en intervalos de 8" a 12". La cabeza del sujetador sujetará el panel hacia atrás. **No apriete firmemente y NO coloque los sujetadores a través del panel** (Fig. 9).



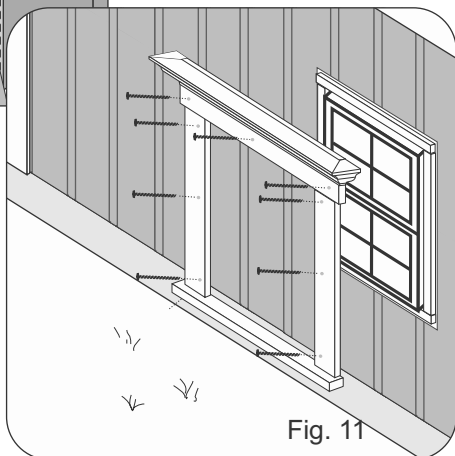
Instalación de los rebordes

- Instale el reborde sobre listones para enrasar (Fig. 10 y 11). Lo más fácil es ensamblar los rebordes de las ventanas y puertas antes de aplicarlos a la pared. Cuando utilice el reborde Celect, asegúrese de construir el reborde ligeramente más grande ($1/8$ " a cada lado) que la ventana o puerta para brindar un espacio para que el marco acabado se expanda y contraiga con los cambios de temperatura.
- Se deben usar los tornillos y los tapones correspondientes Cortex o Pro Plug® cuando instala el reborde Celect. Separe los sujetadores a no más de 16" de distancia y a no menos de 2" del final del reborde. Asegúrese de no fijar a través de los paneles de revestimiento o en el compartimiento de expansión (Fig. 11).

NOTA: consulte la sección de ensamblaje de rebordes para obtener más información.



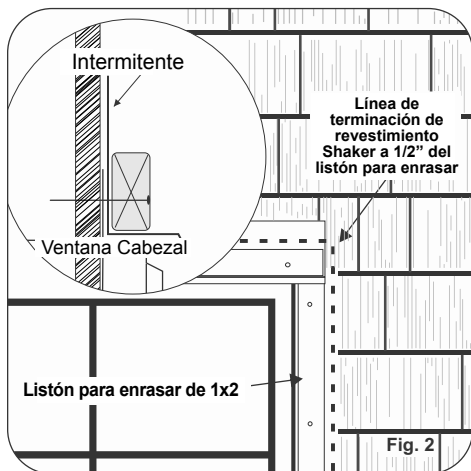
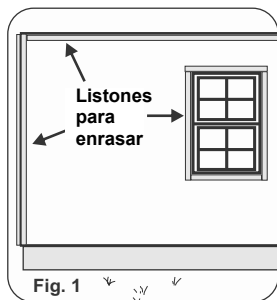
Sistema de sujeción oculta Cortex®



Instalación de Shakers Celect

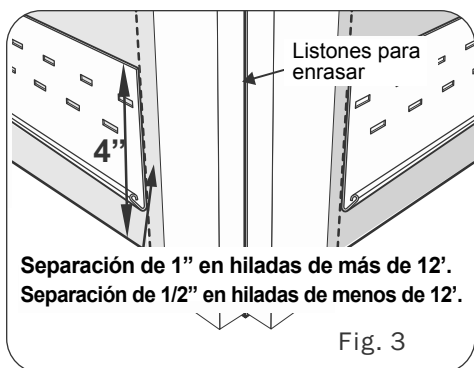
Secuencia de instalación

1. Barrera resistente al clima y tapajuntas
2. Listones de enrasar para rebordes
3. Postes de esquinas interiores
4. Listón inicial para paneles
5. Paneles de revestimiento Celect
6. Ventana, puerta, etc. Reborde

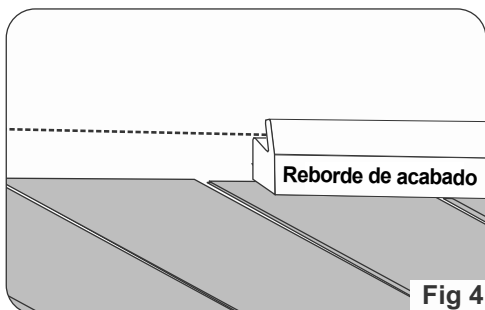


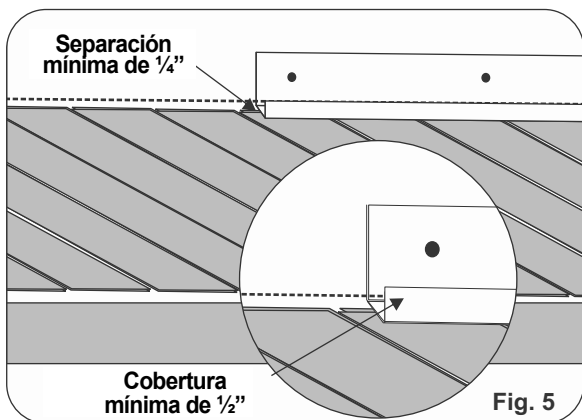
Listón inicial y trabajo con obstáculos

- Marque una línea de tiza a 4" por encima del punto en el que desea que se asiente la parte inferior de los paneles.
- Instale el listón inicial alineando su parte superior con la línea de tiza y fije cada 8" a 12" (Fig. 3).



En ciertas situaciones, es posible que sea necesario retirar una sección inferior de uno de los paneles para acomodar variaciones en la primera hilada, tales como pisos de porches, etc. En estas situaciones, cuando se retira el bloqueo de la parte inferior, el borde cortado de los paneles se debe cubrir con un reborde. Se puede utilizar el reborde de acabado Celect (Fig. 4) o se puede fabricar un reborde personalizado con una hoja de rebordes de aluminio. Si se utiliza una hoja de rebordes, tenga en cuenta que la cara del canal o reborde solo necesita ser lo suficientemente ancha para cubrir el borde de corte del panel en 1/2" (Fig. 5).



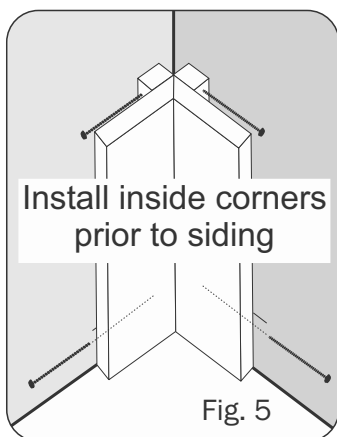


Postes de esquinas interiores

Los postes de esquina interior son la única pieza del reborde de acabado que se instala antes de los paneles de revestimiento.

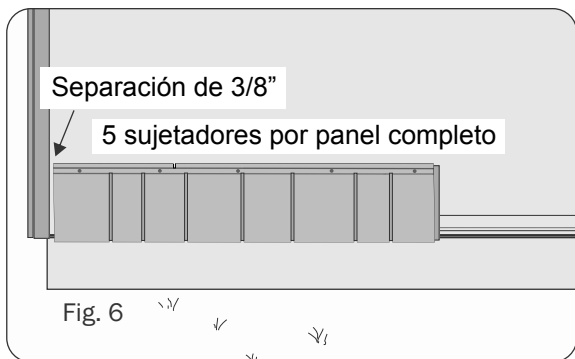
- Instale cualquier esquina interior. Fije las esquinas interiores con tornillos resistentes a la intemperie colocados dentro del compartimento de la esquina a no más de 16" de distancia. A diferencia del otro reborde acabado, las esquinas interiores se aplican antes de los paneles de revestimiento.

NOTA: asegúrese de no hundir el compartimento al fijar en la pared. El ancho del compartimento debe seguir siendo de 3/4". Use un pedazo de panel de revestimiento como espaciador en el compartimento. El interior del poste de esquina no debe quedar contra el panel de revestimiento.

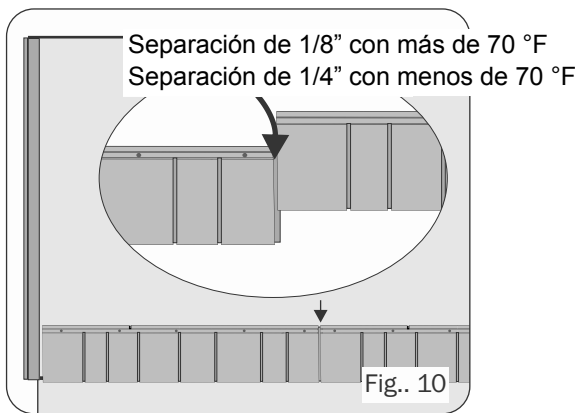


Instalación de paneles

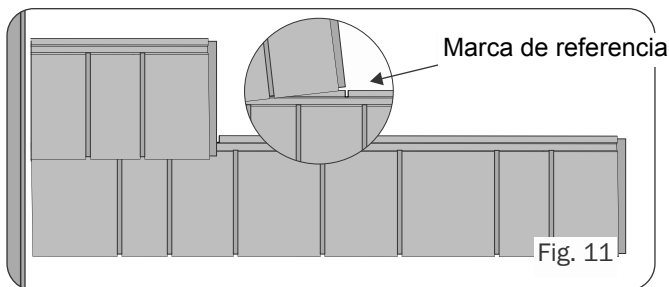
- Los paneles se instalan de izquierda a derecha.
- Instale el primer panel y asegúrelo en el listón inicial; mantenga el extremo izquierdo del panel a $3/8''$ de distancia del listón para enrasar.
- Fije los paneles colocando sujetadores en la brida de clavado; uno en el centro del panel y dos a cada lado, colocados uniformemente. Mantenga los sujetadores aproximadamente a $2''$ de ambos extremos. (Fig. 6).



- Instale el resto de la hilada superponiendo las uniones y deje el espacio necesario entre los shakes. Si la temperatura es superior a $70\text{ }^{\circ}\text{F}$, deje $1/8''$, si la temperatura es inferior a $70\text{ }^{\circ}\text{F}$, deje $1/4''$ (Fig. 8).

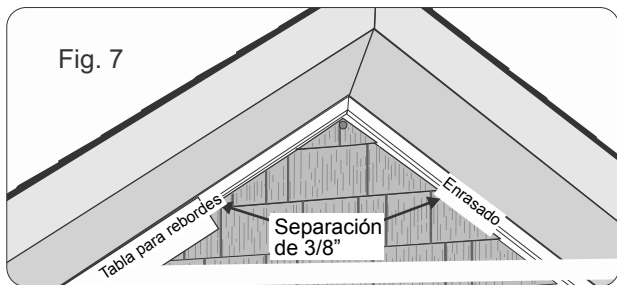


- Mida el panel inicial de la segunda hilada y las restantes midiendo desde la marca de referencia más cercana hacia la esquina (Fig. 9).
- Mida y corte el panel de modo que el extremo derecho del panel se alinee con la marca de referencia.
- Fije y complete las hiladas.



Gabletes

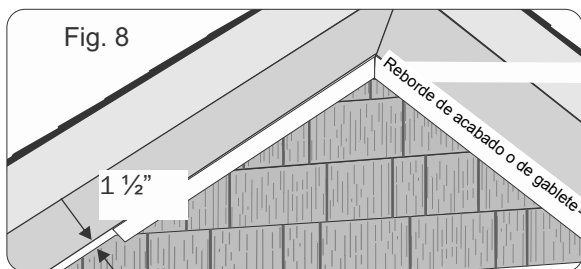
- Se debe dejar la misma separación de 3/8" en las áreas del gablete o en cualquier lugar donde terminen los extremos de los paneles (Fig. 7). Se puede utilizar la tabla de reborde, el reborde de acabado o el reborde de gablete (Fig. 8 y 9).



Uso del reborde de gablete

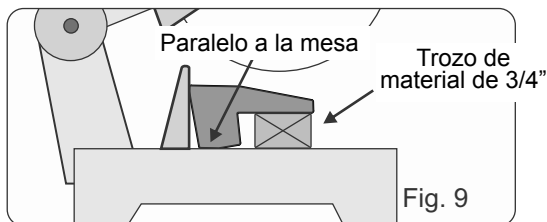
El reborde de gablete es una alternativa adecuada a una tabla faja estándar si se desea un perfil pequeño.

- Mida 1-1/2" desde el sofito y marque una línea con tiza.
- Instale los paneles de tal manera que los extremos queden alineados con la línea, dejando una separación de 1-1/2" para la expansión y contracción de los paneles
- Instale el reborde de gablete con tornillos Cortex o Pro Plug y con tapones que combinen. Coloque los sujetadores aproximadamente cada 12" a 16" y tenga cuidado de no colocarlos en la brecha de expansión.



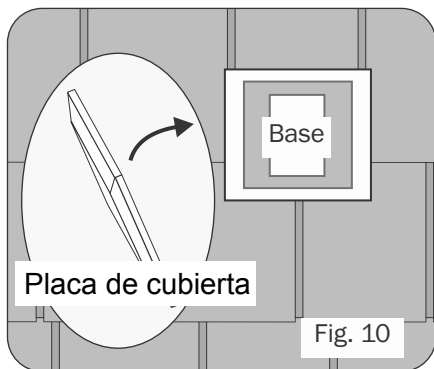
Corte de ingletes en el reborde de gablete

Los ángulos múltiples diseñados en el reborde de acabado y en el reborde de gablete permiten ajustar el ancho deseado del compartimiento según la aplicación. Sin embargo, si la instalación incluye ingletear dos piezas de reborde adyacentes juntas, como en el pico de un gablete, es importante que el reborde se coloque correctamente al cortar, como se muestra (Fig. 9). Se puede utilizar una pieza de material de desecho de 3/4" de grosor como guía para facilitar la colocación.



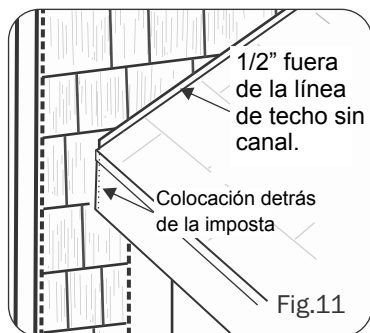
Instalación de paneles

- Los montajes de fijación Celect están disponibles para obstrucciones tales como iluminación, entradas de ventilación para secadoras, grifos de agua, etc. Empiece por instalar el “anillo” base. Instale los paneles de revestimiento y deje el espacio de expansión adecuado según el largo de la hilada de paneles de revestimiento. Centre y asegure la placa frontal con dos tornillos y tapones para rebordes Celect Cortex (Fig. 10).
- Los montajes de fijación también se pueden construir en terreno utilizando PVC celular, madera, etc. Considere la separación de expansión adecuada de 3/8”.



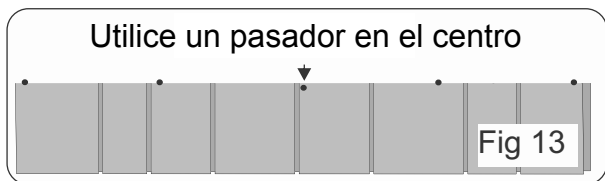
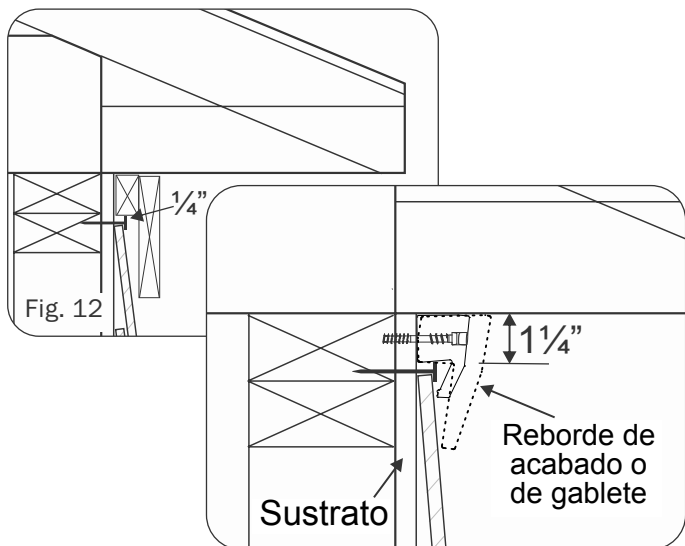
Líneas de techo

- Cuando trabaje sobre las líneas de techo, mantenga los paneles shakes fuera de la línea de techo un mínimo de 1/2”. No se necesita ningún reborde adicional (Fig. 11).



Instalación de la hilada superior

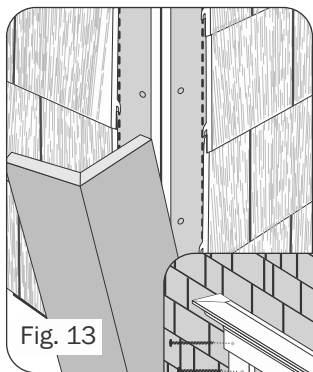
- Dependiendo del reborde que elija usar para finalizar la parte superior de la pared, mida y corte el panel de la hilada superior para que quepa. Se puede aplicar una tabla de frisa o un reborde de acabado o de gablete para cubrir los sujetadores con el fin de proporcionar una apariencia de acabado.
- Instale el panel y asegúrelo con clavos a lo largo del borde cortado del panel aproximadamente cada 16". La cabeza de los clavos sostendrá el panel contra la pared y el eje del clavo evitará que el panel se levante y se desbloquee del panel que está debajo (Fig. 12). Fije cada panel en su lugar con un clavo a través del panel mismo hacia el centro del panel (Fig. 13).



Instalación de los rebordes

- Instale el reborde sobre listones para enrasar (Fig. 13 y 14). Lo más fácil es ensamblar los rebordes de las ventanas y puertas antes de aplicarlos a la pared. Cuando utilice el reborde Celect, asegúrese de construir el reborde ligeramente más grande (1/8" a cada lado) que la ventana o puerta para brindar un espacio para que el marco acabado se expanda y contraiga con los cambios de temperatura.
- Se deben usar los tornillos y los tapones correspondientes Cortex® o Pro Plug® cuando instala el reborde Celect. Separe los sujetadores a no más de 16" de distancia y a no menos de 2" del final del reborde. Asegúrese de no fijar a través de los paneles de revestimiento o en el compartimiento de expansión (Fig. 14).

NOTA: consulte la sección de ensamblaje de rebordes para obtener más información.



Sistema de sujeción oculta Cortex



Modelos de ensamble de rebordes

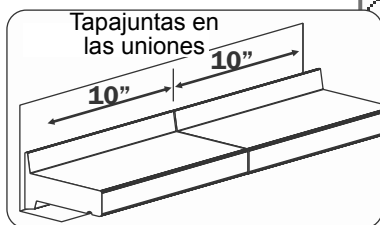
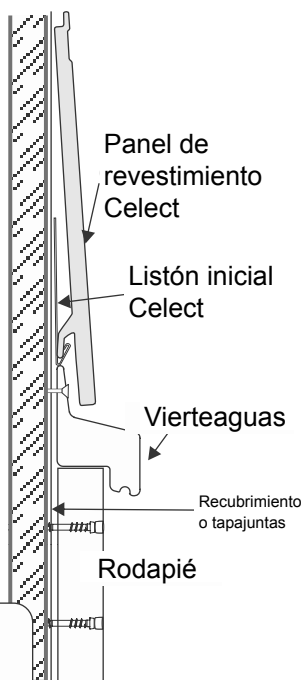
Sujeción

Se recomiendan los tornillos y tapones correspondientes Cortex® o Pro-Plug® para asegurar los rebordes Celect.

Ancho del rodapié	Sujetadores/ancho de 40,64 cm máx. máx.
4"	1
6"-8"	2
10"-12"	3

Vierteaguas y rodapié

- Asegúrese de que la pared sea resistente a la intemperie de acuerdo con los códigos de edificación. Si no se utiliza un recubrimiento, use un mínimo de tapajuntas de 25,4 cm desde la parte inferior, colocando el tapajuntas al menos 6,35 mm sobre la parte inferior de la placa del alféizar.
- Instale el vierteaguas como se muestra a continuación, con tornillos resistentes a la intemperie a intervalos de entre 20,32 cm y 30,48 cm.
- Instale el tapajuntas en las uniones, como se muestra.



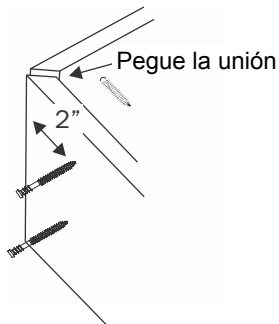
Uniones de tablas para rebordes o impostas

Cuando una tablas en áreas como debajo de aleros o en la imposta, se recomienda una unión de solapamiento con la excepción de las esquinas; una esquina ingleteada le dará la mejor apariencia.

Postes de esquinas interiores

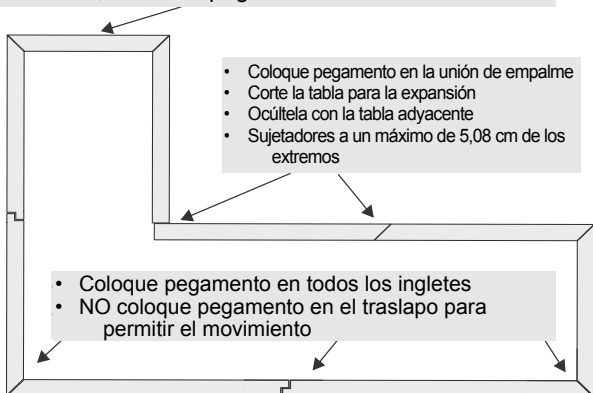
Al ingletear una esquina, se aplican las siguientes reglas:

- La tabla de reborde con un extremo ingleteado no debe tener más de 4'
- Pegue siempre los extremos de las tablas con cemento de PVC.
- Coloque un sujetador a 2" de la unión en ambos lados.

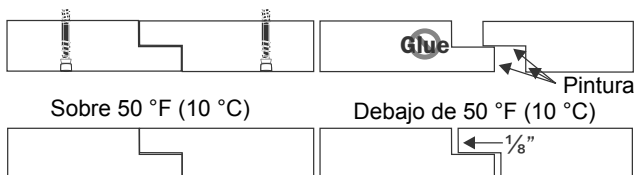


Administración de la expansión y contracción en tramos más largos

Menos de 3,65 m con pegamento en ambos extremos

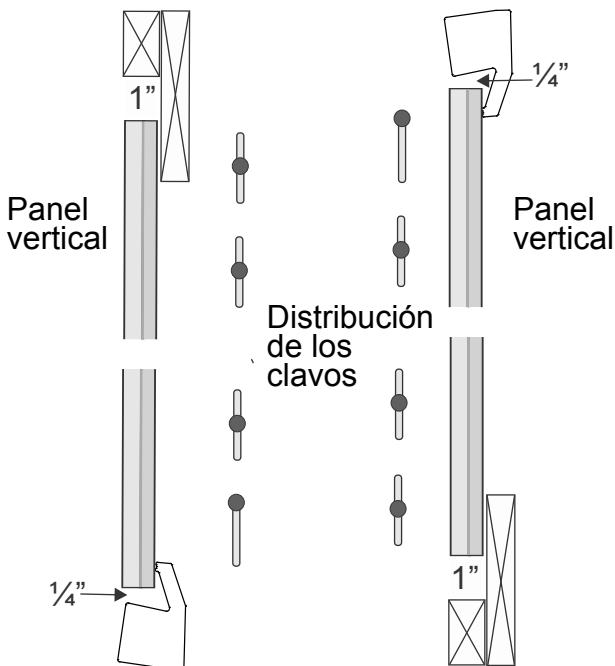
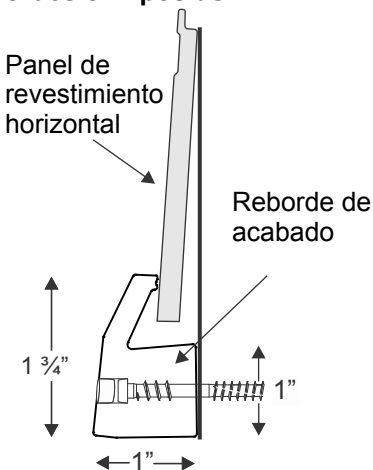


Coloque un sujetador a 2" de la unión en ambos lados.



Uniones de tablas para rebordes o impostas

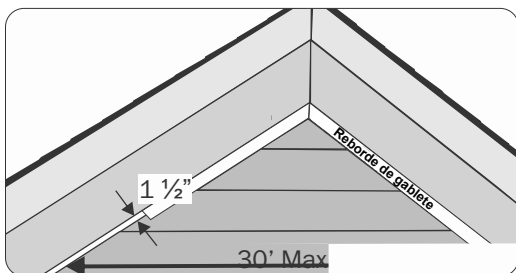
Se puede utilizar el reborde de acabado Celect para cubrir los bordes de corte de los paneles a lo largo de los cortes horizontales o donde la expansión y contracción de los paneles no sea un problema. Deje una separación de 1/4" entre el borde del panel y el reborde. Asegure el reborde acabado con tornillos Cortex® o Pro Plug® y sus tapones correspondientes aproximadamente cada 12" a 16."



Reborde de gablete

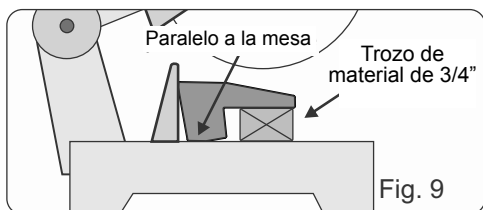
El reborde de gablete es una alternativa adecuada a una tabla faja estándar si se desea un perfil pequeño.

- Mida 1 1/2" desde el sofito y marque una línea con tiza.
- Instale los paneles de tal manera que los extremos queden alineados con la línea, dejando una separación de 1 1/2" para la expansión y contracción de los paneles
- El ancho del gablete no puede extenderse más allá de 30'. Para los gabletes de más de 30', se debe usar un listón para enrasar y un reborde de 3 1/2" como mínimo.
- Instale el reborde de gablete con tornillos Cortex® o Pro Plug® y con tapones que combinen. Coloque los sujetadores aproximadamente cada 12" a 16" y tenga cuidado de no colocarlos en la separación de expansión.



Corte de ingletes en el reborde de gablete

Los ángulos múltiples diseñados en el reborde de acabado y en el reborde de gablete permiten ajustar el ancho deseado del compartimiento según la aplicación. Sin embargo, si la instalación incluye unir con ingletes dos piezas adyacentes de reborde, como la punta de un gablete, es importante que el reborde se coloque correctamente cuando se corta, como se muestra en la Figura 9. Se puede usar un trozo de material de 3/4" de ancho como guía para facilitar la ubicación..



Limpieza y mantenimiento

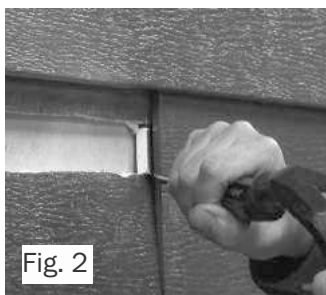
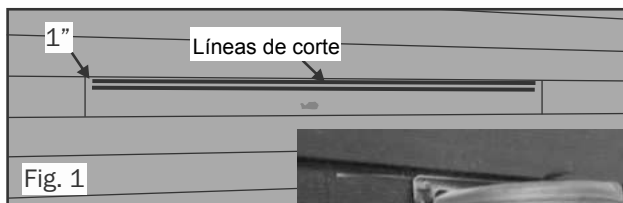
- Siempre pruebe primero en un área pequeña de la pared en un lugar poco visible antes de intentar usar cualquier solución o método de limpieza para asegurarse de que no se produzcan daños.
- Utilice un paño de algodón limpio y suave cuando sea necesario, con cuidado de reemplazarlo con frecuencia para evitar rayar el acabado del revestimiento.
 - Para el lavado general regular se recomiendan detergentes suaves como TSP (fosfato trisódico) diluido al 1/32, Dawn, Murphy's Oil Soap o vinagre y agua.
 - Para la limpieza de manchas pequeñas, se puede utilizar Windex o alcohol isopropílico, pero evite frotar la misma mancha repetidamente, ya que esto podría ablandar o dañar el acabado del recubrimiento.
 - Se recomienda aplicar cualquier solución de limpieza aceptable en la superficie de los paneles de revestimiento con una botella rociadora estándar gruesa, y luego enjuagar la superficie de los paneles de revestimiento con una manguera para jardín.
 - El acabado del Celect es resistente a la formación de moho, sin embargo, si esto ocurre, se puede agregar blanqueador estándar a la solución de limpieza en una proporción de 1 parte de blanqueador por cada 10 partes de agua (13 onzas por galón)
 - Evite el uso de disolventes como quitaesmaltes, acetona, MEK, butilcarbitol, etc., ya que estos productos químicos dañan el acabado del recubrimiento.
 - Evite el uso de blanqueador o limpiadores que contengan blanqueador como Clorox Cleanup, ya que estos limpiadores pueden decolorar permanentemente el acabado del recubrimiento.
 - Evite el uso de limpiadores que contengan abrasivos de cualquier tipo, tales como fregadores suaves, ya que estos abrasivos pueden rayar el acabado del recubrimiento.
 - Evite el uso de cepillos para fregar.
 - Evite el lavado a presión de los paneles de revestimiento a una presión muy alta, ya que esto podría dañar los paneles de revestimiento o su acabado..

Reemplazo de un panel dañado

Con una sierra circular, ajuste la profundidad de la cuchilla lo suficiente para cortar justo a través de la parte frontal del panel dañado, pero no a través del revestimiento de la pared.

- Corte una tira de 1" a lo largo de la longitud del panel, justo debajo del panel de arriba (Fig. 1).

IMPORTANTE: deténgase aproximadamente a 1" de ambos extremos en las uniones.



- Finalice los cortes en las uniones con un cuchillo para uso general, con cuidado de no cortar ni dañar los paneles adyacentes. En una unión a la derecha, necesitará usar un destornillador de punta plana o un cincel estrecho para finalizar los cortes detrás de la unión (Fig. 2).
- Retire tanto el listón de 1" como la sección inferior restante del panel.
- A continuación, retire la parte superior o el dobladillo de clavado del panel dañado. Para conseguirlo, deberá cortar los sujetadores que sostienen la pieza. Se puede utilizar una herramienta giratoria, una sierra de vaivén o una hoja de sierra de mano.

- Instale los sujetadores de reemplazo del panel Celect insertando el extremo de la lengüeta de bloqueo del sujetador en el bloqueo por gravedad del panel que se encuentra encima del que retiró. Clave el sujetador a la pared. Coloque los sujetadores a un mínimo de 16" de distancia. Esto asegurará la parte inferior del panel (Fig. 3).

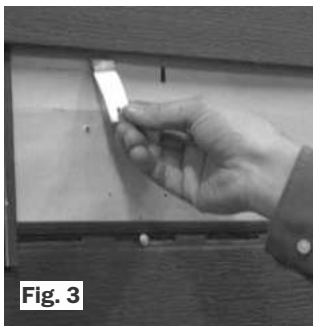


Fig. 3

- Ubique un nuevo panel lo más cerca posible del largo del panel dañado. Es posible que tenga que ajustar ligeramente los paneles adyacentes para lograr una medición necesaria.
- Retire el dobladillo de clavado del panel de reemplazo con un cuchillo para uso general y corte a lo largo de la hendidura, justo debajo de las ranuras de clavado.

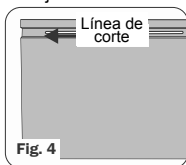


Fig. 4

- Si el panel se unirá en el extremo derecho, mida 2" desde la parte inferior del panel a lo largo de la lengüeta de bloqueo de la unión. Lime con un cuchillo la lengüeta de bloqueo hasta quedar al ras con el resto de la lengüeta. Esto permite una instalación más fácil en esta unión.



Fig. 5

- Comience la instalación del panel de reemplazo instalando el extremo inferior derecho del panel detrás del panel adyacente primero, luego levante el resto del panel en su lugar y asegúrese de que el borde superior del panel se deslice por debajo del panel que se encuentra encima de este.

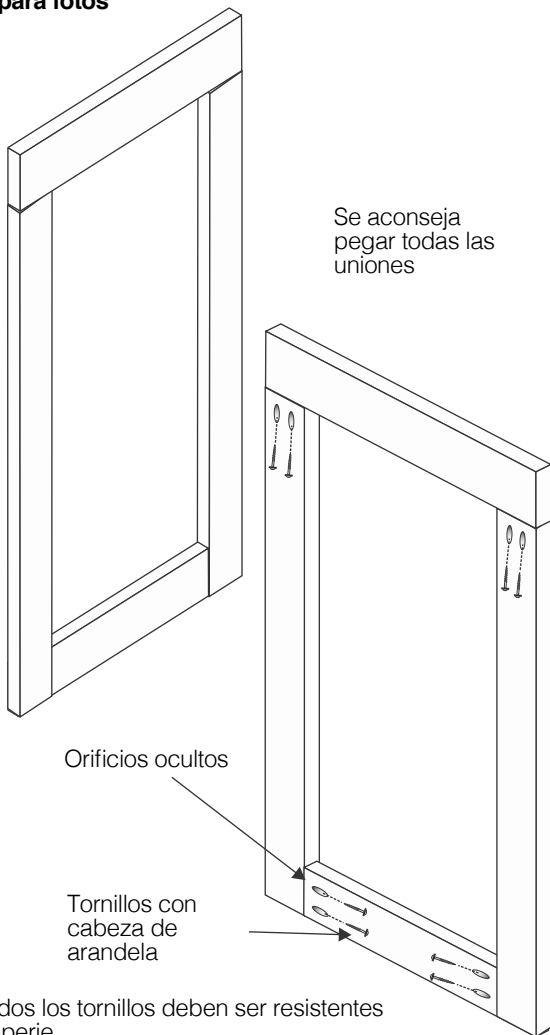


- Por último, con las manos, “golpee” la parte frontal del panel de reemplazo con un movimiento hacia abajo y baje el panel por encima del dobladillo de clavado del panel que se encuentra debajo, hasta que el bloqueado esté completamente encajado.



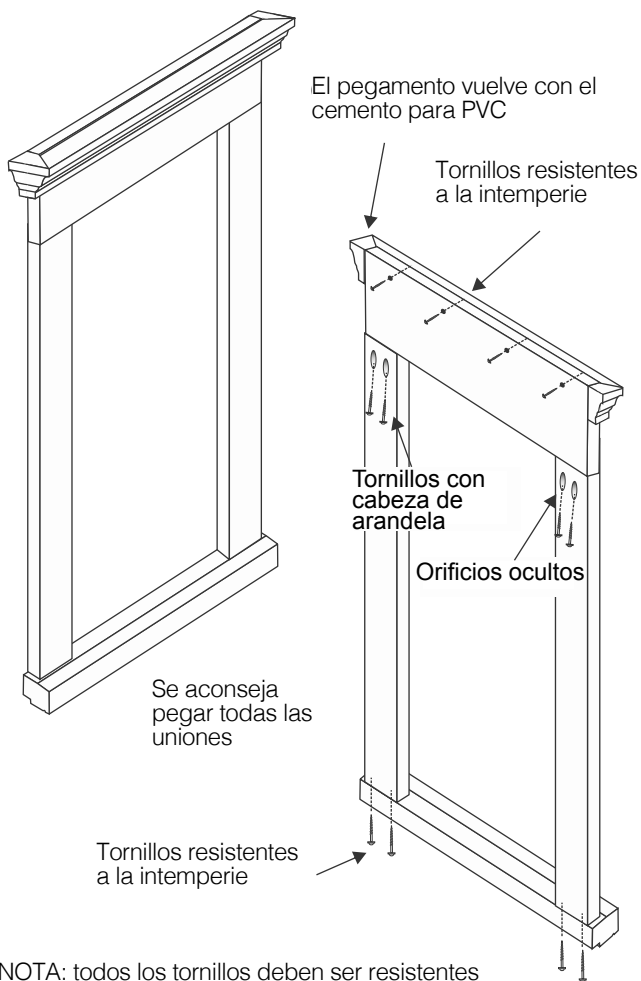
Ilustraciones típicas de perfiles de ventanas

Marco para fotos



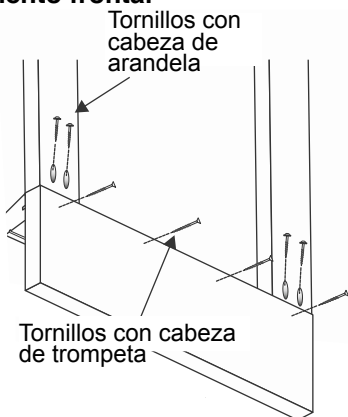
Ilustraciones típicas de perfiles de ventanas

Adición de corona Rams y saliente del alfézar



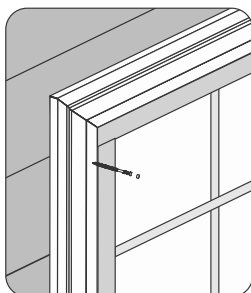
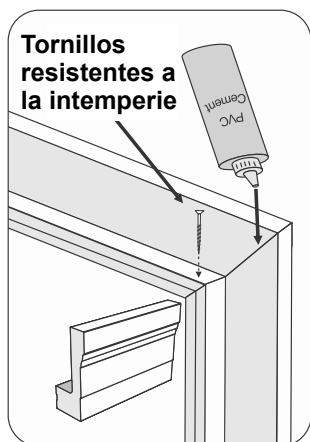
Instalación de un recubrimiento frontal

- Primero, sujete el recubrimiento frontal en el reborde de la jamba. (Por lo general, se usa una tabla más ancha para que la distancia del recubrimiento frontal sea similar debajo del saliente del alféizar).
- Coloque un cordón de pegamento para PVC en el recubrimiento frontal, donde se colocará el alféizar.
- A continuación, instale el saliente del alféizar con tornillos, como se muestra.



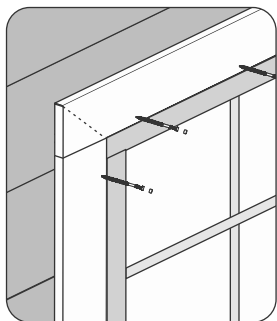
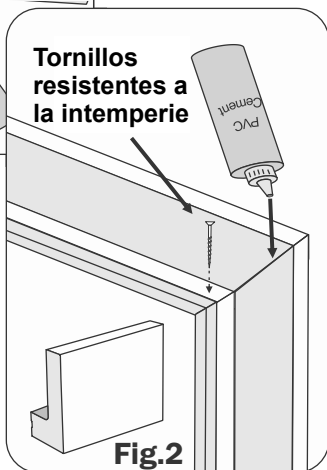
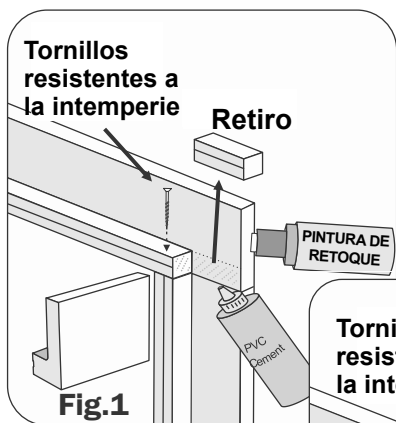
Moldura de ladrillo Celect

- Los ingletes se deben pegar y asegurar con tornillos resistentes a la intemperie, como se muestra a continuación.
- Se deben usar los tornillos y los tapones correspondientes Cortex® o Pro Plug® cuando instala el reborde Celect. Separe los sujetadores a no más de 16" de distancia y a no menos de 2" del final del reborde. Asegúrese de no fijar a través de los paneles de revestimiento o en el compartimiento de expansión.



Reborde de ventana Celect

- Si las esquinas van a estar ingleteadas, se deben pegar y asegurar con tornillos resistentes a la intemperie, como se muestra a continuación en la figura 1.
- Si se desea, se pueden conseguir esquinas a escuadra retirando el material de la parte posterior de la pieza, como se muestra en la figura 2.
- Se deben usar los tornillos y los taponos correspondientes Cortex® o Pro Plug® cuando instala el reborde Celect. Separe los sujetadores a no más de 16" de distancia y a no menos de 2" del final del reborde. Asegúrese de no fijar a través de los paneles de revestimiento o en el compartimiento de expansión..



Panel de revestimiento celular de Iona Celect®

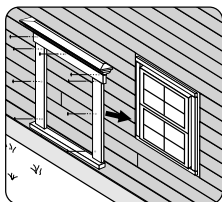
Notas importantes

- La secuencia de instalación varía según el perfil del panel de revestimiento y el caso particular. Asegúrese de considerar los principios básicos de la instalación del panel de revestimiento Celect (es decir, expansión y contracción, etc.) al decidir cómo y en qué orden se deben pintar e instalar las piezas determinadas.
- Con la excepción del perfil de shaker Celect, los paneles deben instalarse utilizando rebordes y accesorios “de perfil hueco”. Consulte el Manual de instalación de Celect completo para obtener instrucciones detalladas.
- Debido a que los rebordes interiores preformados de las esquinas siempre se instalan antes que los paneles, las últimas 4” de los paneles que se van a insertar en las esquinas interiores deben pintarse antes de instalarse en la pared.
- Las pinturas que se utilicen en los paneles de revestimiento y rebordes Celect deben ser “aptas para vinilo” con una clasificación de valor de reflectancia de la luz (LRV, por sus siglas en inglés) de 50 o superior.

Tabla solapada horizontal y entablado y listonado verticales

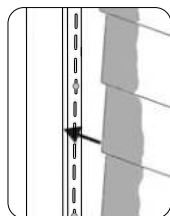
Con reborde celular de PVC o madera

1. Instale los paneles
2. Paneles para pintar
- 3a. Instalación completa con rebordes preacabados Celect
-
- 3b. Instalación de rebordes sin terminar
4. Proteja los paneles
5. Pinte el reborde



Con reborde Spec Series

1. Pinte las últimas 4” de los paneles que se insertarán en el reborde.
2. Instale el reborde Spec
3. Proteja el reborde
4. Instale los paneles
5. Paneles para pintar



Shaker Celect

Con rebordes de perfil hueco como PVC celular

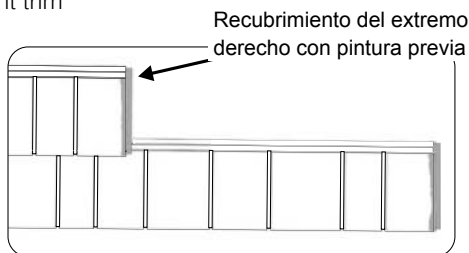
1. Pinte 1" a la derecha de todos los paneles (unión superpuesta)
2. Instale los paneles
3. Paneles para pintar
- 4a. Instalación completa con rebordes precabados Celect
○
- 4b. Instalación de rebordes sin terminar
5. Proteja los paneles
6. Pinte el reborde

Con reborde Spec Series

1. Pinte 1" a la derecha de todos los paneles y las últimas 4" de los paneles que se insertarán en el reborde
2. Instale el reborde Spec
3. Proteja el reborde
4. Instale los paneles
5. Paneles para pintar

Directo a reborde (sin compartimiento)

1. Instale el reborde
2. Pinte 1" a la derecha de todos los paneles
3. Instale los paneles
4. Paneles para pintar
5. Proteja los paneles
6. Paint trim

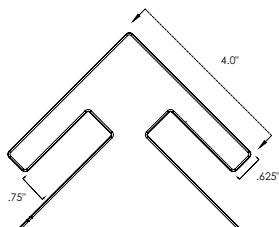


* La lona (sin pintar) solo está disponible en nuestros perfiles de revestimiento, esquinas interiores y exteriores, y nuestros bloques y soportes.

Reborde Royal® Spec Series™

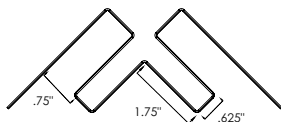
Oferta de productos

Poste de esquina exterior



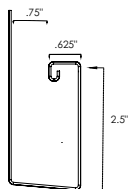
- Código del producto: SPECOCF
- 10' de largo con 8 piezas por caja

Poste de esquina interior



- Código del producto: SPECICP
- 10' de largo con 4 piezas por caja

Canal en J de frente ancho



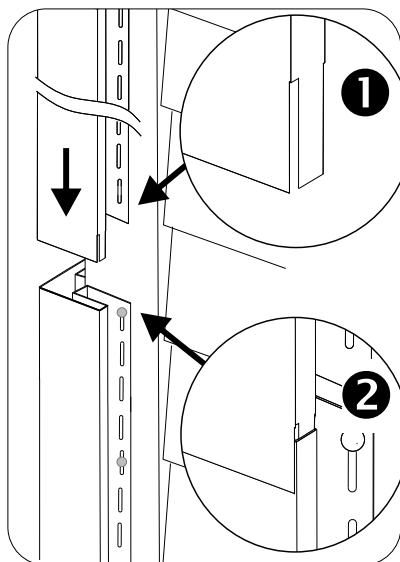
- Código del producto: SPECWFJ
- 12,5' de largo con 8 piezas por caja

Accesorios de Spec Series

A diferencia de los accesorios Celect tradicionales, Celect Spec Series se debe instalar antes que los paneles Celect.

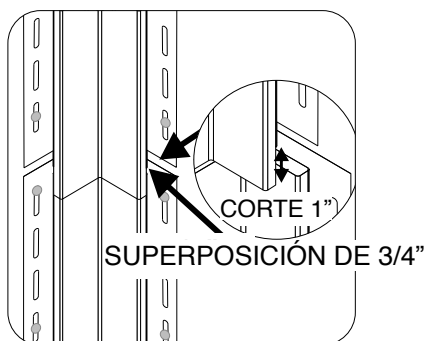
Poste de esquina exterior Spec Series

- Coloque el poste de esquina en posición, dejando una separación de 1/4" (6,4 mm) entre la parte superior del poste y el alero o soffito. Coloque un clavo en la parte superior de la ranura superior a ambos lados del poste de esquina, dejando una separación de aproximadamente 1/32" (0,8 mm) entre las cabezas de los clavos y los postes de esquina. El poste de esquina cuelga de estos clavos. El equilibrio del clavado debe estar en el centro de la ranura, a una distancia de 8" a 12" (203 mm a 305 mm), dejando de nuevo 1/32" (0,8 mm) entre la cabeza del clavo y el poste de esquina. Esto permite la expansión y contracción de la parte inferior. El poste de esquina debe extenderse 1 1/2" (38 mm) por debajo de la parte inferior del listón inicial. Asegúrese de que los postes estén a plomo (es decir, verticalmente rectos) y en escuadra con respecto a la pared. Corte cualquier dobladillo de clavado expuesto.
- Si se requiere más de un largo de poste, corte la parte inferior del poste superior e instale, como se muestra.



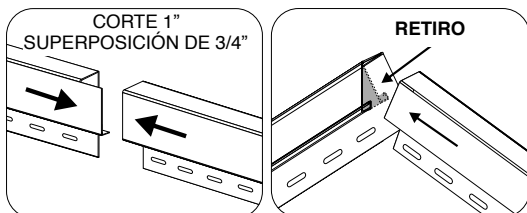
Esquinas interiores

- Los postes de esquina interiores se instalan de la misma manera que los postes exteriores.
- Si se requiere más de un largo de poste, corte la parte inferior del segundo poste, como se muestra.



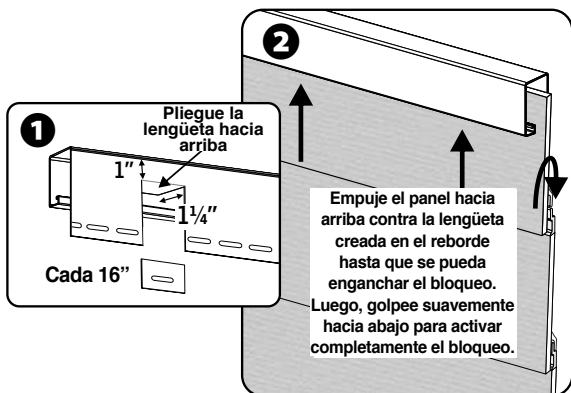
Canal en J de frente ancho

- Se puede utilizar un canal en J de frente ancho como receptor de los paneles de revestimiento alrededor de áreas tales como ventanas, puertas y en cualquier lugar donde terminen los paneles y sea necesario ocultar el espacio de expansión de estos.
- Fije el canal cada 8\" a 12\" (203 mm a 305 mm) colocando el sujetador en el centro de las ranuras de clavado y deje una separación aproximada de 1/32\" (0,8 mm) entre la cabeza del sujetador y el vinilo. Deje 1/4\" donde el canal termina en las esquinas, etc. para permitir la expansión.
- Si se requiere más de un largo de canal o se instala en un gablete, corte y traslape las dos piezas, como se muestra.

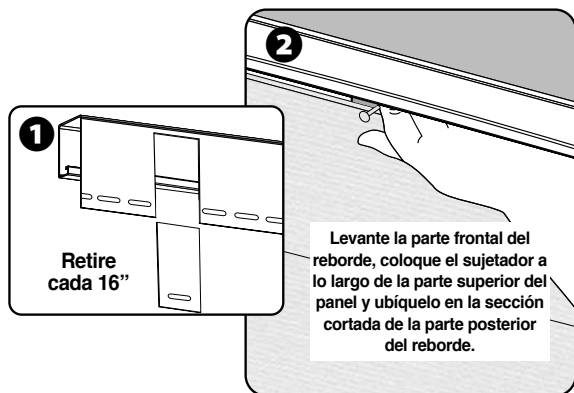


Opciones de sujeción de la hilada superior

Opción 1

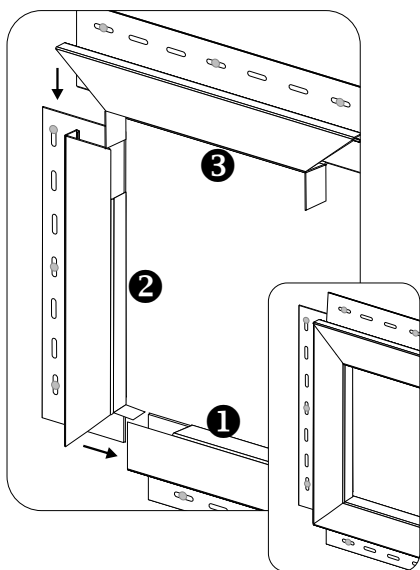


Opción 2



Recorte alrededor de las ventanas

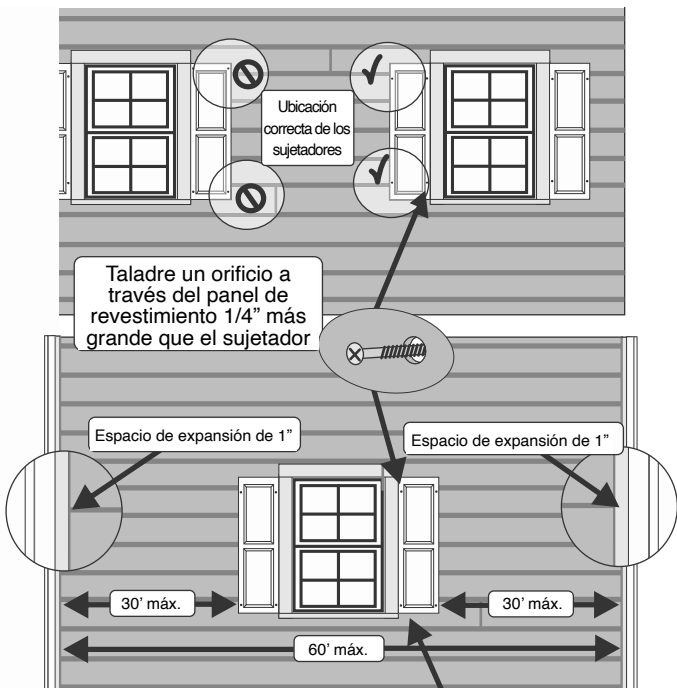
- Cuando instale un canal en J de frente ancho alrededor de ventanas y puertas, comience con el umbral o la pieza inferior, luego las jambas laterales y finalmente la pieza del cabecero.
- Todas las muescas y cortes de inglete son de 2 1/2" (63,5 mm).
- Superponga los ingletes sobre las piezas adyacentes, como se muestra.
- Asegúrese de retener las lengüetas, como se muestra.
- Asegure el canal cada 8" a 12" (203 mm a 305 mm) sin apretar, dejando una separación de aproximadamente 1/32" (0,8 mm) entre la cabeza del sujetador y el vinilo.
- Asegúrelo en el centro de las ranuras de clavado, excepto por un sujetador en la parte superior de la ranura más alta en ambas piezas laterales de la jamba para mantenerlo en su lugar. Estos sujetadores también deben estar sueltos.



Instalación de postigos

No fije postigos a través de una hilada de paneles de revestimiento, a menos que los paneles de revestimiento sean:

- un panel completo o menos de largo, por ejemplo, entre dos postigos (diagrama superior)
o
- libre para expandirse lejos del postigo (diagrama inferior)



La instalación de un postigo a través de un panel efectivamente "clava" ese panel. Por lo tanto, el panel debe ser capaz de expandirse y contraerse lejos de ese punto de "clavado". Para asegurar el movimiento del panel, centre todos los sujetadores de los paneles de revestimiento en las ranuras de clavado en las hiladas fijadas por los sujetadores de los postigos. Estas hiladas deben tener un espacio de expansión suficiente en los extremos (1") y pueden tener un máximo de 30' de largo. Si la hilada de paneles de revestimiento ya se ha clavado en el centro, no se puede instalar el postigo.

Preguntas frecuentes

¿Cuál es el mejor método para cortar Celect?

Los paneles de revestimiento Celect se cortan más fácilmente con herramientas de corte de madera estándar, como una sierra ingletadora o una sierra circular para cortes rectos y una sierra de vaivén alrededor de obstáculos. La mejor herramienta para los rebordes Celect es una sierra ingletadora eléctrica.

¿Es necesario sellar los extremos del corte?

No, no es necesario. La única razón para cubrirlos es si los extremos van a ser visibles. De esta manera, el color de acabado coincidirá con los lados adyacentes de la pieza.

¿Dónde y cuándo puedo usar calafateo?

El uso de calafateo debe ser mínimo. Si se desea por razones estéticas, se puede utilizar calafateo alrededor de los rebordes de las ventanas y puertas, etc. Nunca aplique masilla de calafateo en los espacios de expansión, como en los compartimientos de los rebordes o en la parte superior de las esquinas.

Mis ventanas existentes tienen un canal en J incorporado. ¿Necesito un reborde adicional alrededor de la ventana?

Normalmente, sí. Los perfiles horizontales Celect requieren separaciones de expansión de 1/2" a 1" a lo largo de las jambas de las ventanas y la mayoría de los canales incorporados tienen solo 3/4" de profundidad. Esto significa que el extremo del panel podría contraerse hasta el punto de ser visible fuera del compartimiento del canal. Lo mismo ocurre con los paneles de tablas y listones Celect, aunque no en las jambas, sino por encima y por debajo de las ventanas, por la misma razón. A menos que el reborde incorporado tenga al menos 1" de profundidad, se deben instalar rebordes adicionales.

¿Se pueden repintar los paneles de revestimiento y los rebordes Celect?

Sí. Recomendamos una pintura de látex 100 % acrílica. Si va a pintar el producto de un color más oscuro, consulte al fabricante de la pintura para conocer el LRV (valor de reflectancia de la luz). Pintar los productos Celect con pintura más oscura que el 56 % en la escala LRV anula la garantía del producto. Existen fabricantes de pinturas que venden revestimientos que están específicamente diseñados para PVC. Por lo general, se las conoce como pinturas "seguras para vinilo" o revestimientos "reflectantes al calor".

Notas

Notas

Notas

Listas de verificación del contratista

Lista de verificación de la preparación de la pared

- Superficie sólida, plana y que se puede clavar (OBS, madera contrachapada, plegado sobre el panel de revestimiento sólido existente)
- Barrera protectora contra la intemperie (envoltura, etc.)
- Tapajuntas que cumplen con los códigos

Lista de verificación de herramientas y suministros sugeridos

- Sierra ingletadora (60 a 80 dientes) con soporte o mesa para material de soporte
- Hojas de sierra o mesa de diseño para el ensamblaje de rebordes
- Taladro/destornillador inalámbrico
- Herramientas manuales básicas (martillo, cuchillo para uso general, cinta métrica, nivel, línea de tiza, escuadra, etc.)
- Kreg Jig® (ensamblaje de rebordes)
- Sierra circular
- Opcional: sierra de vaivén, rebajadora, etc.
- Tornillos para rebordes Cortex® o Pro Plug® y tapones Celect
- Tornillos para exteriores Kreg Blue Coat® de rosca gruesa de 1-1/4
- Botellas de retoque Kynar®
- Cemento de PVC de grado profesional
- Superpegamento y activador si está disponible
- Bloques de montaje de fijación Celect (según sea necesario)
- Clavos resistentes a la intemperie de 1 1/2" a 2" (para techar).

Nuestro objetivo: llevar más productos, más estilos, más tecnología, más conocimiento del diseño y más soluciones sostenibles a todos aquellos que se preocupan por crear el mejor exterior posible. Build Royal™

Build™

PANEL DE REVESTIMIENTO • TERRAZA • REBORDES Y MOLDURAS
• PIEDRA • SOFITOS, POSTIGOS, MONTAJES Y CONDUCTOS DE VENTILACIÓN • ACCESORIOS • CANALETAS

 **ROYAL®** Building Products
A Westlake Company

 **CELECT®**

CELLULAR COMPOSITE SIDING BY ROYAL

Se complementan de manera excelente con los productos de construcción Royal®.

RoyalBuildingProducts.com/Celect
1.855.ROYAL85

Para obtener más información sobre la garantía del producto, visite RBPWarranty.com
© 2021 Productos de construcción Royal